

SEPAR FILTER

SEPAR 2000

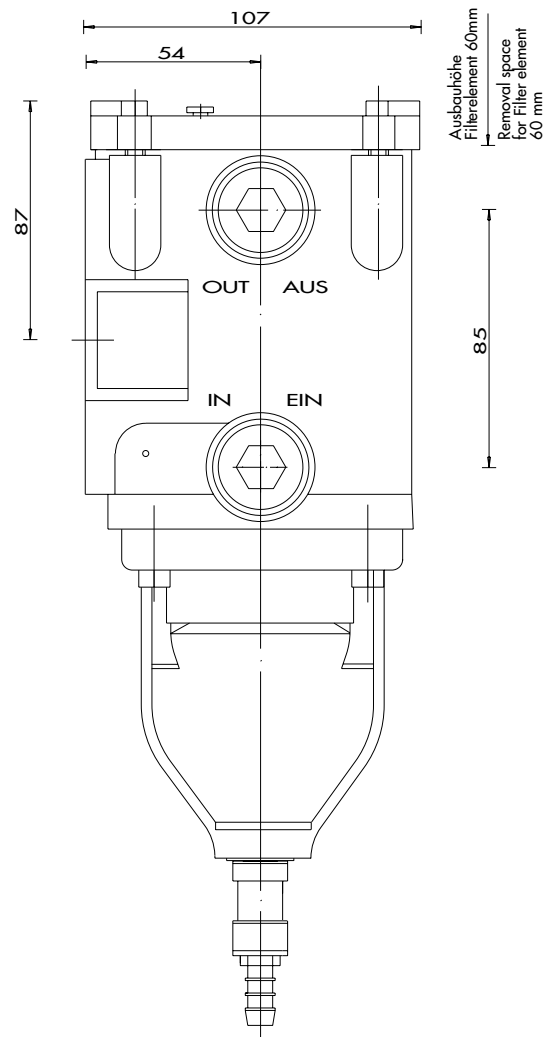
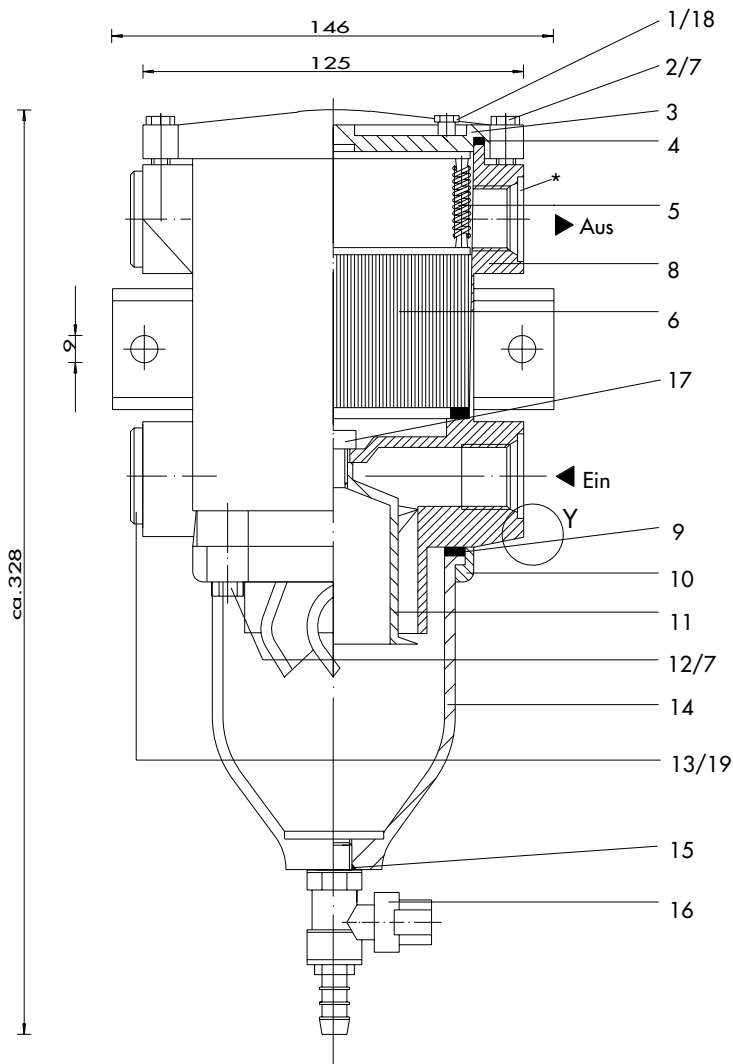
SWK 2000/10



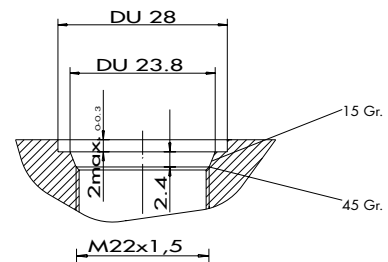
POS.	ARTIKEL-NR. ARTICLE NR.	STÜCK PIECES	BENENNUNG	DESCRIPTION	POS.	ARTIKEL-NR. ARTICLE NR.	STÜCK PIECES	BENENNUNG	DESCRIPTION
1	30408	1	Entlüftungsschraube	bleed valve	11	30563	1	Zentrifuge	centrifuge
2	30567	4	Schraube(Deckel)	screw (lid)	12	30568	4	Schraube (Bowlenhaltering)	screw (for bowl retainer ring)
3	30553	1	Deckel	lid	13	30226	2	Verschluß-Stopfen	blind screw
4	30556	1	Deckeldichtung	lid gasket	14	30985	1	Bowle	bowl
5	30297	1	Federkassette	spring cassette	15	40002	1	Dichtung	gasket
6	01030	1	Filter-Einsatz	filter element	16	30366	1	Ablaßhahn	drain cock
7	30448	8	U-Scheibe	washer	17	30560	1	Schraube	screw
8	30552	1	Gehäuse	housing	18	30558	1	Dichtung f. Pos.1	gasket f. Pos.1
9	30576	1	Dichtung Bowlenhaltering	bowl gasket	19	40003	2	Dichtung f. Pos.13	gasket f. Pos.13
10	30569	1	Bowlenhaltering	bowl retainer ring					

SEPAR 2000

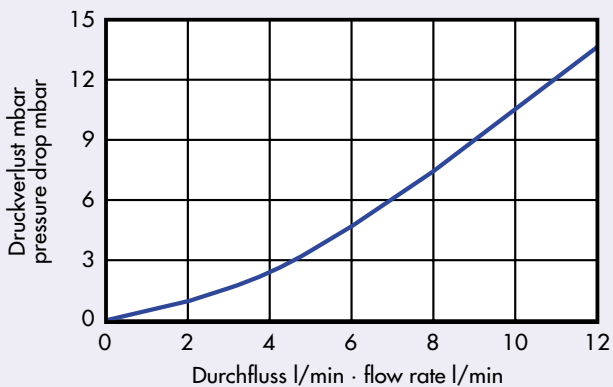
SWK 2000/10



Detail Y



FLUSSDIAGRAMM · FLOW DIAGRAM



Technische Änderungen vorbehalten
We reserve the right to make technical changes without notification

Willibrord Lösing
Filter-Technik



Postfach 86 6009
45517 Hattingen
Essener Straße 108
45529 Hattingen
Telefon 023 24/946 00
Telefax 023 24/408 42

Max. Durchflussmenge: 10 l/min Anschlussgewinde: M 22 x 1,5
Max. flow rate: 10 l/min Thread: M 22 x 1,5