

INDUSTRIE-DIESELMOTOR

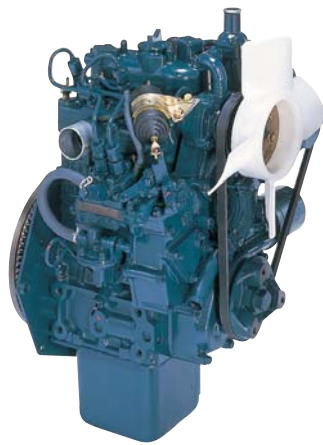
**KUBOTA SUPER MINI SERIE (2-Zylinder)**

# Z482-E3B

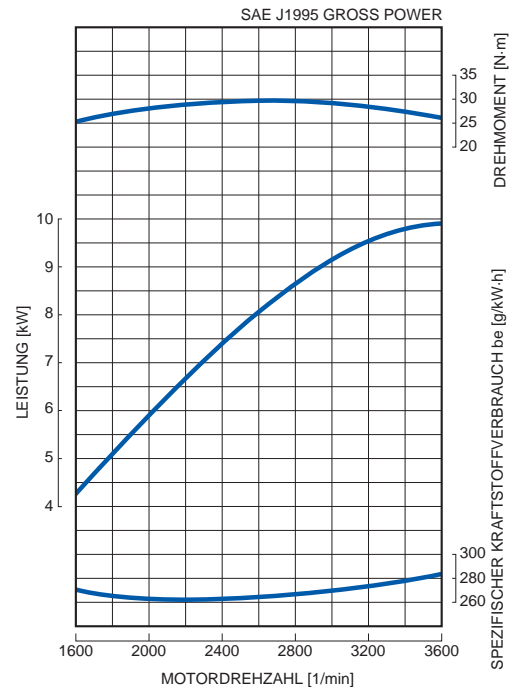
**4**  
EPA Tier

## LEISTUNG

**9.9 kW/3600 1/min**



## LEISTUNGSKURVE



## KUBOTA - immer einen Schritt voraus

### Umwelt

- Die Kubota Mini Serie - einer der kompaktesten wassergekühlten Industrie-Dieselmotoren auf dem Markt - entspricht den Abgasvorschriften EPA Tier 4. Dies sind die strengsten Abgasvorschriften in dieser Klasse.

### Kontinuität

- Seit ihrer Markteinführung vor 25 Jahren wurde die Kubota Super Mini Serie als Antriebsquelle in zahlreichen unterschiedlichen Anwendungen eingesetzt. So hat sie sich als maßgeblicher Standard auf dem Markt der Kompakt-Dieselmotoren durchgesetzt.
- Der Motor Z482 bietet einen nahtlosen Übergang von Tier 2 zu Tier 4, da er vollständig Leistung und Abmessungen der Tier 2 Vorläufermotoren übernimmt.

### Technischer Vorsprung

- Kubota's ursprüngliches E-TVCS (Ecology -Three Vortex Combustion System / Dreiwirbel-Verbrennungssystem) wurde verbessert. Die Brennkammer wurde optimiert, um den Partikelaustritt (PM) in dieser kleinen Motorklasse um beachtliche 50% zu reduzieren.

### Option

- Eine Vielzahl weiterer Optionen steht zur Verfügung.

## TECHNISCHE DATEN

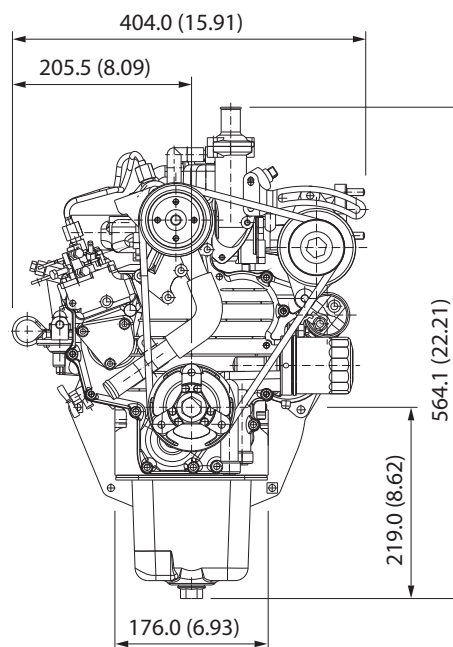
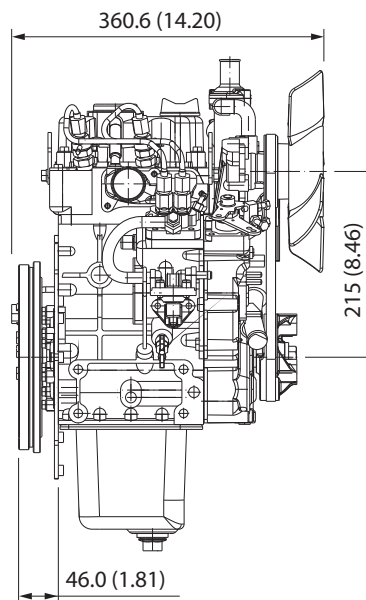
Modell		<b>Z482-E3B</b>
Abgasrichtlinien		Tier 4
Typ		2-Zylinder stehend, wassergekühlt
Zylinderzahl		2
Bohrung	mm (in)	67 (2.64)
Hub	mm (in)	68 (2.68)
Hubraum	L (cu.in)	0.479 (29.23)
Verbrennungssystem		Wirbelkammer
Ansaugsystem		Saugmotor
Drehzahl	1/min	3600
Leistung: SAE J1995 Gross Power (Industriebetrieb)	kW	9.9
	hp	13.3
	ps	13.5
Drehrichtung		Mit Blick auf Schwungrad gegen Uhrzeigersinn
Ölwannenvolumen	L (gal)	2.5 (0.66)
Starter	V-kW	12-0.8
Lichtmaschine	V-A	12-12.5
Leistung: Standby (Generatorbetrieb)	kW	8.9
	hp	11.9
	ps	12.1
Leistung: Dauerbetrieb (Generatorbetrieb)	kW	8.1
	hp	10.9
	ps	11.0
Länge	mm (in)	360.6 (14.20)
Breite	mm (in)	404.0 (15.91)
Höhe (1)	mm (in)	564.1 (22.21)
Höhe (2)	mm (in)	219.0 (8.62)
Trockengewicht	kg (lb)	53.1 (117.1)

\*Technische Änderungen vorbehalten

\*Trockengewicht basiert auf einer Standard-Spezifikation

\*SAE J1995 Gross Power: Einstündige Nennleistung ohne Lüfter, Luftfilter, Schalldämpfer, mit Lichtmaschine (ohne Last)

## ABMESSUNGEN



**Kubota Corporation**

2-47, Shikitsuhashi 1-chome, Naniwa-ku, Osaka, 556-8601 Japan  
 Fax: +81 (0) 6 6648 /35 21  
<http://www.engine.kubota.ne.jp>

**Kubota (Deutschland) GmbH**

Senefelder Str. 3-5

63110 Rodgau

Phone: +49 (0) 6106 / 873 - 113

Fax: +49 (0) 6106 / 873 - 196

eMail: [motoren@kubota.de](mailto:motoren@kubota.de)

homepage: [www.kubota.de](http://www.kubota.de)