

INDUSTRIE-DIESELMOTOR

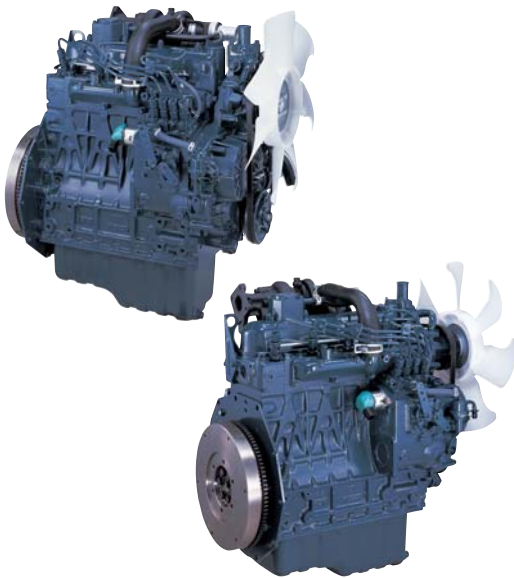
KUBOTA 05-SERIE (4-Zylinder)

V1505-T-E3B

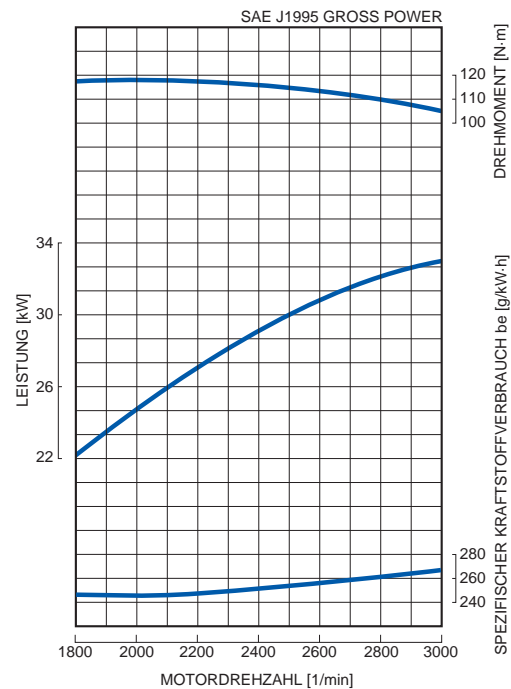


LEISTUNG

33.0 kW/3000 1/min



LEISTUNGSKURVE



KUBOTA - immer einen Schritt voraus

Umwelt

- Der V1505-T hält die EPA Interim Tier 4 Abgasvorschriften ein, die bis Ende 2012 gültig sind. Dieser Motor entspricht zudem den EU Stufe 3A Anforderungen, die ebenfalls bis 2012 und darüber hinaus auf dem europäischen Markt ihre Gültigkeit behalten.

Kontinuität

- Die 05-Serie von Kubota ist in ihrer Leistungsklasse anerkannt führend und wird von vielen namhaften Herstellern von Industriearüstungen als Antriebsquelle eingesetzt.
- Der V1505-T bietet einen nahtlosen Übergang von Tier 2 zu Tier 4, da er dieselben kompakten Abmessungen und Montagepunkte bei gleicher Leistung im Vergleich zum Tier 2 Motor aufweist.

Technischer Vorsprung

- Die Erweiterung um eine geschlossene Kurbelgehäuseentlüftung entspricht den Anforderungen gemäß EPA Interim Tier 4. Kubota's ursprüngliches E-TVCS (Ecology - Three Vortex Combustion System / Dreiwirbel-Verbrennungssystem) wurde weiter verbessert.
- Luftführung, Brennraum und Kolbenausführung wurden optimiert, um den Partikelaustritt (PM) in dieser Motorklasse um beachtliche 50 % zu reduzieren - das entspricht derselben strikten Abgasbegrenzung wie bei Motoren oberhalb der 37kW-Klasse (EPA Interim Tier 4).

Option

- Eine Vielzahl weiterer Optionen steht zur Verfügung.

TECHNISCHE DATEN

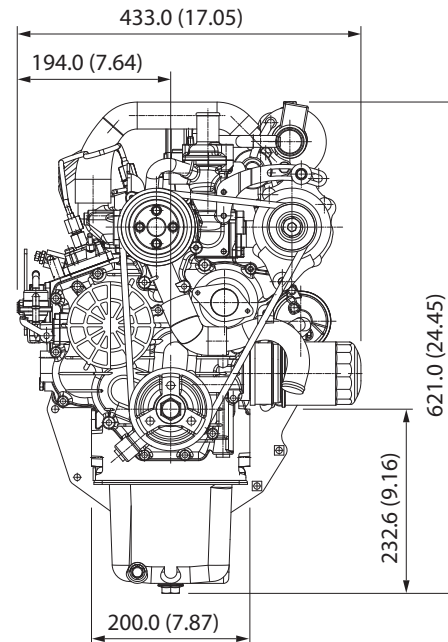
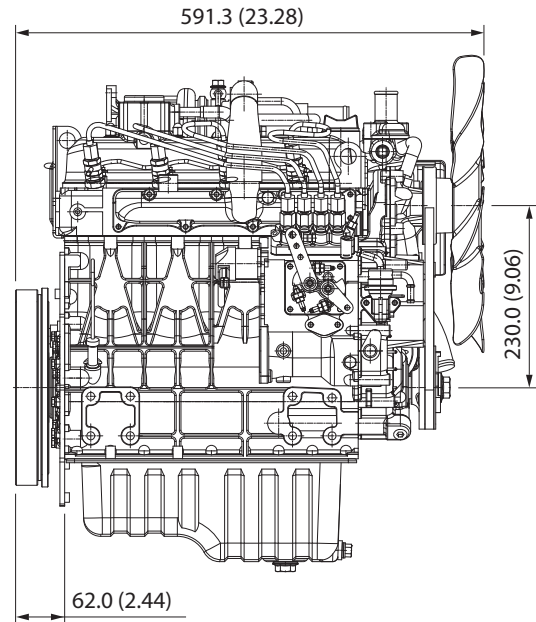
Modell		V1505-T-E3B
Abgasrichtlinien		Interim Tier 4 / Stage 3A
Typ		4-Zylinder stehend, flüssigkeitsgekühlt
Zylinderzahl		4
Bohrungen	mm (in)	78.0 (3.07)
Hub	mm (in)	78.4 (3.09)
Hubraum	L (cu.in)	1.498 (91.41)
Verbrennungssystem		Wirbelkammer
Ansaugsystem		Turbolader
Drehzahl	1/min	3000
Leistung: SAE J1995 Gross Power	kW	33.0
	hp	44.2
	ps	44.9
Drehrichtung		Mit Blick auf Schwungrad gegen Uhrzeigersinn
Ölwannenvolumen	L (gal)	6.7 (1.77)
Starter	V-kW	12-1.2 [US] / 12-1.4 [EU]
Lichtmaschine	V-A	12-40
Länge	mm (in)	591.3 (23.28)
Breite	mm (in)	433.0 (17.05)
Höhe (1)	mm (in)	621.0 (24.45)
Höhe (2)	mm (in)	232.6 (9.16)
Trockengewicht	kg (lb)	114.0 (251.3)

*Technische Änderungen vorbehalten

*Trockengewicht basiert auf einer Standard-Spezifikation

*SAE J1995 Gross Power: Einstündige Nennleistung ohne Lüfter, Luftfilter, Schalldämpfer, mit Lichtmaschine (ohne Last)

ABMESSUNGEN



Kubota Corporation

2-47, Shikitsuhigashi 1-chome, Naniwa-ku, Osaka, 556-8601 Japan
 Fax: +81 (0) 6 6648 /35 21
<http://www.engine.kubota.ne.jp>

Kubota (Deutschland) GmbH

Senefelder Str. 3-5

63110 Rodgau

Phone: +49 (0) 6106 / 873 - 113

Fax: +49 (0) 6106 / 873 - 196

eMail: motoren@kubota.de

homepage: www.kubota.de