

INDUSTRIE-DIESELMOTOR

KUBOTA 05-SERIE (3-Zylinder)

D1305-E3B

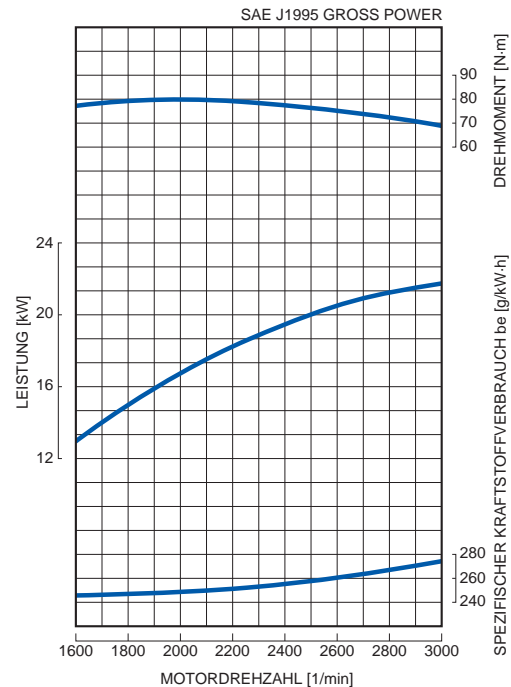


LEISTUNG

21.7 kW/3000 1/min



LEISTUNGSKURVE



KUBOTA - immer einen Schritt voraus

Umwelt

- Der D1305 entspricht den EPA Abgasvorschriften Interim Tier 4, die bis Ende 2012 gültig sind. Er erfüllt ebenso die Anforderungen der EU Vorschriften Stufe 3A, die bis Ende 2012 für den europäischen Markt Gültigkeit haben.

Kontinuität

- Der D1305 weist eine sehr hohe Leistungsdichte auf und liefert bei einer Dreizylinderkonfiguration die höchsten Leistungswerte in der 05-Serie.
- Durch Verlängerung des Hubes konnte Kubota den Hubraum im Vergleich mit dem D1105 um 12 % vergrößern (bei gleichen Einbaumaßen). Durch eine flache Ölwanne mit grossem Fassungsvermögen und ein verbreitertes Getriebegehäuse konnte die Motorhöhe verringert und der Motor kompakt gestaltet werden.

Technischer Vorsprung

- Das von Kubota patentierte E-TVCS - mit drei gerichteten Luftwirbeln arbeitende Verbrennungssystem wurde weiterentwickelt. Luftführung, Brennraum, Toleranzen und Laufspiel der Kolben wurden optimiert, so daß ein um 50 % niedrigerer Rußpartikel-Wert erreicht werden konnte - das entspricht derselben strikten Abgasbegrenzung wie bei Motoren oberhalb der 37kW-Klasse.
- Durch einen halbschwimmend gelagerten Zylinderkopfdeckel und MoS₂-beschichtete Kolben wird der Geräuschpegel gesenkt und es werden weniger Schwingungen aus dem Ventilbereich übertragen, wodurch die Geräuschentwicklung erheblich reduziert wird.

Option

- Verschiedene - für die bisherige 05-Serie verfügbare Zubehörteile - sind auch für diesen Motor verfügbar.
- Eine Vielzahl weiterer Optionen steht zur Verfügung.

TECHNISCHE DATEN

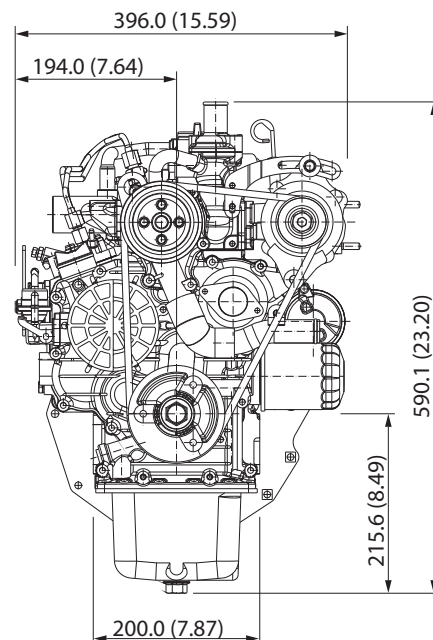
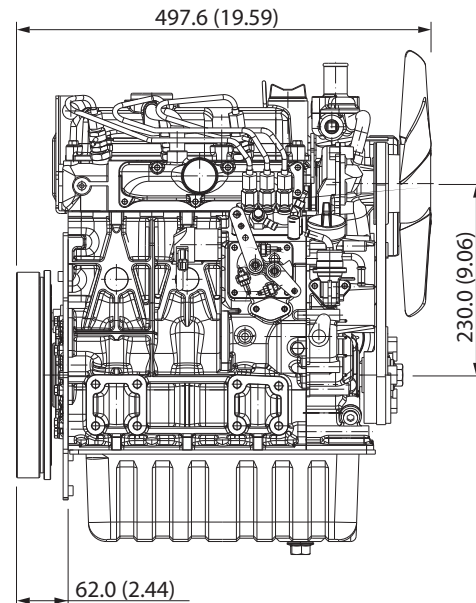
Modell		D1305-E3B
Abgasrichtlinien		Interim Tier 4 / Stufe 3A
Typ		3-Zylinder stehend, flüssigkeitsgekühlt
Zylinderzahl		3
Bohrung	mm (in)	78.0 (3.07)
Hub	mm (in)	88.0 (3.46)
Hubraum	L (cu.in)	1.261 (76.95)
Verbrennungssystem		Wirbelkammer
Ansaugsystem		Saugmotor
Drehzahl	1/min	3000
Leistung: SAE J1995 Gross Power	kW	21.7
	hp	29.1
	ps	29.5
Drehrichtung		Mit Blick auf Schwungrad gegen Uhrzeigersinn
Ölwannenvolumen	L (gal)	5.7 (1.51)
Starter	V-kW	12-1.2 [US] / 12-1.4 [EU]
Lichtmaschine	V-A	12-40
Länge	mm (in)	497.6 (19.59)
Breite	mm (in)	396.0 (15.59)
Höhe (1)	mm (in)	590.1 (23.20)
Höhe (2)	mm (in)	215.6 (8.49)
Trockengewicht	kg (lb)	95.0 (209.4)

*Technische Änderungen vorbehalten

*Trockengewicht basiert auf einer Standard-Spezifikation

*SAE J1995 Gross Power: Einstündige Nennleistung ohne Lüfter, Luftfilter, Schalldämpfer, mit Lichtmaschine (ohne Last)

ABMESSUNGEN



Kubota Corporation

2-47, Shikitsuhigashi 1-chome, Naniwa-ku, Osaka, 556-8601 Japan
 Fax: +81 (0) 6 6648 /35 21
<http://www.engine.kubota.ne.jp>

Kubota (Deutschland) GmbH

Senefelder Str. 3-5

63110 Rodgau

Phone: +49 (0) 6106 / 873 - 113

Fax: +49 (0) 6106 / 873 - 196

eMail: motoren@kubota.de

homepage: www.kubota.de