

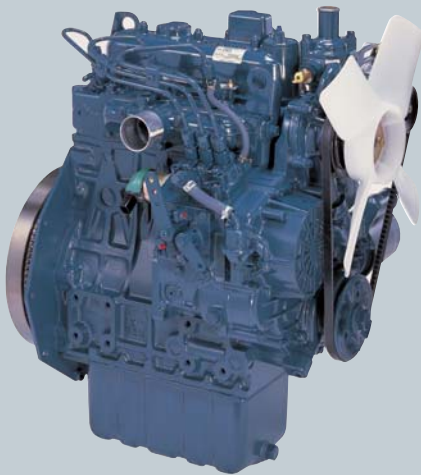
INDUSTRIE-DIESELMOTOR

KUBOTA 05 SERIE (3-Zylinder)

D1005-E4B

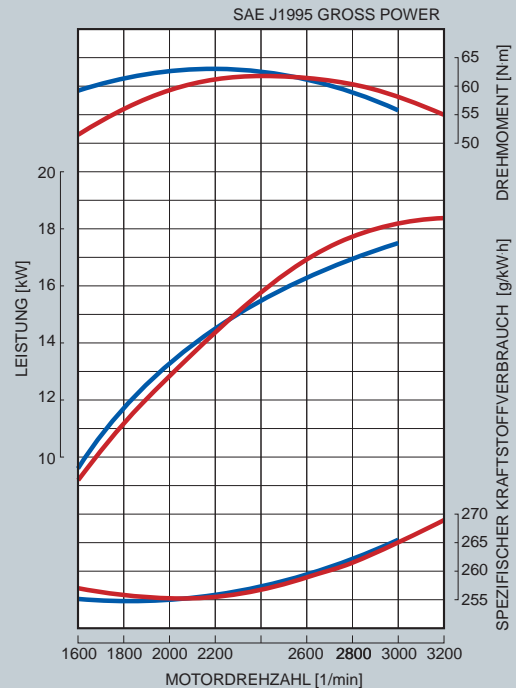
LEISTUNG

- 17.5 kW / 3000 1/min
- 18.5 kW / 3200 1/min



Die Abbildung kann Sonderausrüstungen zeigen.

LEISTUNGSKURVE



KUBOTA - immer einen Schritt voraus

Emissionen

Der Motor D1005 erfüllt die EPA-Abgasvorschriften Tier 4 und damit die weltweit strengsten Anforderungen in dieser Klasse. Kubota-Motoren unter 19 kW halten die Abgasgrenzwerte unter NRTC-Prüfzyklus (dynamischer Testzyklus für mobile Maschinen und Geräte) ein und bleiben zudem unter den NTE-Vorgaben der EPA.

Beständige Leistung

Der Motor D1005 bietet einen nahtlosen Übergang von Abgasstufe 3 zu 4, wobei er dieselben kompakten Abmessungen und Montagepunkte beibehält.

Dieser Motor ist in zwei Ausführungen erhältlich: mit 17,5 kW bei 3000 U/min und 18,5 kW bei 3200 U/min.

Sauber und leise

Das von Kubota konzipierte E-TVCS-Verbrennungssystem mit Dreifachverwirbelung (Three Vortex Combustion System) wurde mit Blick auf die Senkung des Schadstoffausstoßes noch weiter verbessert. Elektronische Steuerfunktionen sind nicht erforderlich, und der Motor reagiert bei Beschleunigung genauso schnell wie die Vorläufermodelle. Das komplexe und extrem verwindungssteife Kurbelgehäuse in Tunnelbauweise sorgt für einen extrem leisen Motorlauf, wofür Kubota-Motoren allgemein bekannt sind. Der Einsatz modernster Bearbeitungstechniken beim Bohren und Honen ermöglicht enge Kolbenpassungen und damit eine Reduzierung von Kolbenkipperäuschen und Ölverbrauch – und das alles bei vermindertem Schadstoffausstoß.

Optionen

Eine Vielzahl weiterer Optionen steht zur Verfügung.

KUBOTA 05 SERIE D1005-E4B

TECHNISCHE DATEN

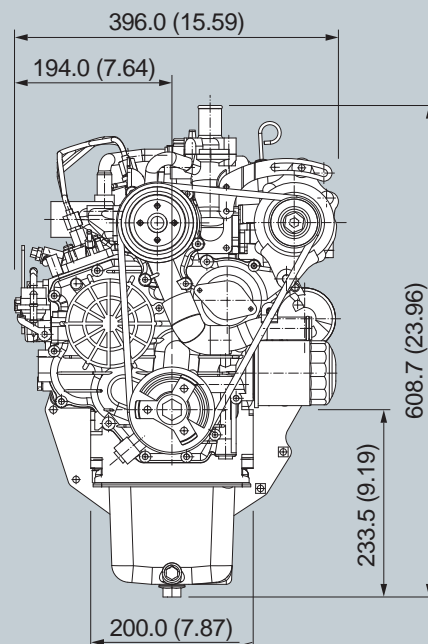
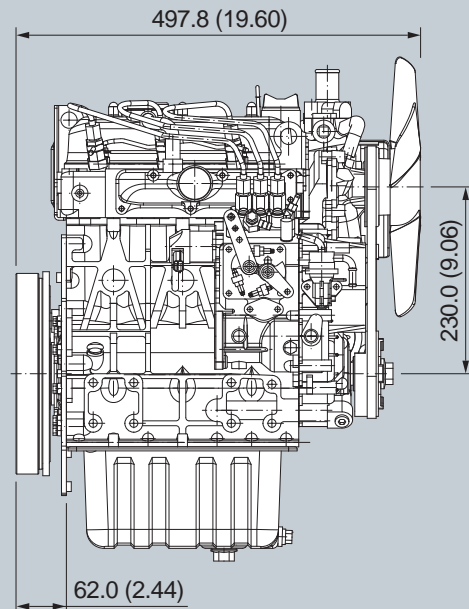
Modell	D1005-E4B		
Abgasrichtlinien	Tier 4		
Typ	4-Takt-Dieselmotor stehend wassergekühlt		
Zylinderzahl	3		
Bohrung	mm (in)	76.0 (2.99)	
Hub	mm (in)	73.6 (2.90)	
Hubraum	L (cu.in)	1.001 (61.08)	
Verbrennungssystem	Wirbelkammer		
Ansaugsystem	Saugmotor		
Drehzahl	1/min	3000	3200
Leistung SAE J1995 Gross Power	kW	17.5	18.5
	hp	23.5	24.8
	PS	23.8	25.2
Drehrichtung	Mit Blick auf Schwungrad gegen Uhrzeigersinn		
Ölwannenvolumen	L (gal)	5.1 (1.35)	
Starter	V-kW	12-1.2	
Lichtmaschine	V-A	12-40	
Länge	mm (in)	497.8 (19.60)	
Breite	mm (in)	396.0 (15.59)	
Höhe (1)	mm (in)	608.7 (23.96)	
Höhe (2)	mm (in)	233.5 (9.19)	
Trockengewicht	kg (lb)	93.0 (205.0)	

*Technische Änderungen vorbehalten

*Leistung: Gemäß SAE J1995 Gross Power

*Trockengewicht basiert auf einer Standardspezifikation

ABMESSUNGEN



KDG/15.06/001



KUBOTA Corporation

2-47, Shikitsuhigashi 1-chome, Naniwa-ku, Osaka, 556-8601 Japan
Fax: 06-6648-3521

<http://engine.kubota.co.jp>

KUBOTA (Deutschland) GmbH

Senefelder Str. 3 - 5

63110 Rodgau

Phone: +49 6106 873-113

Fax: +49 6106 873-196

E-mail: motoren@kubota.de

Homepage: www.kubota-motoren.de