

LEISTUNG

22.0 kW/1500 1/min



KUBOTA - immer einen Schritt voraus

Umwelt

- Der Saugmotor V2403-M-E3BG (1500 U/min) erfüllt die Abgasvorschriften der EU (Euronorm, Stufe 2) ebenso wie die entsprechenden US-amerikanischen Abgasvorschriften (US EPA Interim Tier 4 (vorläufig)) und entspricht damit den derzeit weltweit strengsten Vorgaben zum Abgasausstoß für Motoren dieser Leistungsklasse. Der integrierte elektronische Drehzahlregler ermöglicht eine hochgenaue Drehzahlregelung bei minimaler Geräuschentwicklung.

Schadstoffarme Motoren

- Kubota sieht sich seit jeher der Aufgabe verpflichtet, Motoren mit immer saubereren Abgasen zu entwickeln. Kubota war der erste Motorenhersteller, der die amerikanischen CARB ULGE-Abgasvorschriften für Motoren unter 19 kW erfüllt hat. Kubota Motoren wurden entsprechend zertifiziert und entsprechen auch heute allen gängigen Abgasvorschriften weltweit.

E-TVCS (Three Vortex Combustion System)

- Das hoch effiziente Verbrennungssystem E-TVCS (Three Vortex Combustion System) mit seinem besonders ausgebildeten Kolben mit Ventiltasche und fächerförmiger konkaver Vertiefung erzeugt gezielt drei Luftwirbel in der Wirbelkammer und ermöglicht so ein optimales Luft-/Kraftstoffgemisch. In Verbindung mit dem Querstrom-Zylinderkopf ergeben sich so ein vorteilhafteres Abgas sowie eine niedrigere Ansauglufttemperatur und ein besserer Wirkungsgrad der Verbrennung.

Super Glow - Vorglühanlage

- Das Super Glow-System gehört zur Serienausstattung - es unterstützt beim Starten des Motors unter tiefen Temperaturen ab 5 °C abwärts. So lässt sich der Motor bei -20 °C beispielsweise bereits nach einer Vorglühzeit von 10 Sekunden starten.

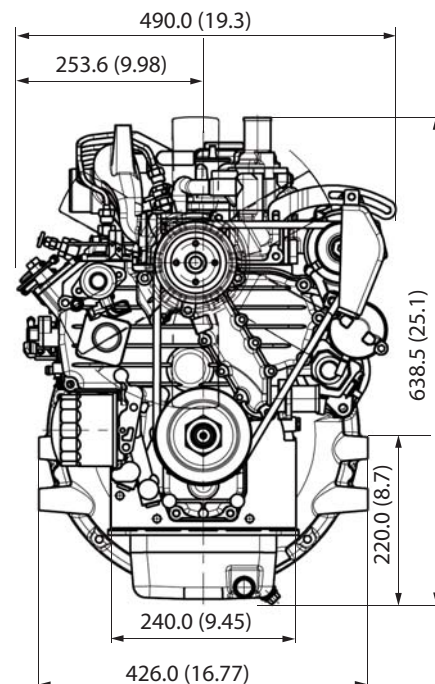
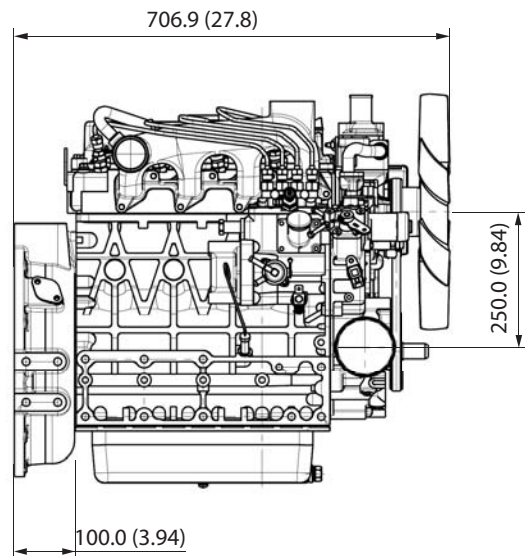
TECHNISCHE DATEN

Modell		V2403-M-E3BG
Abgasrichtlinien		Interim Tier 4 / Stufe 2
Typ		4-Zylinder stehend, flüssigkeitsgekühlt
Zylinderzahl		4
Bohrung	mm (in)	87.0 (3.43)
Hub	mm (in)	102.4 (4.03)
Hubraum	L (cu.in)	2.434 (148.5)
Verbrennungssystem		Wirbelkammer
Ansaugsystem		Saugmotor
Drehzahl	1/min	1500
Leistung: Stand-by ISO 3046 IC15N	kW	22.0
	hp	29.5
	ps	29.9
Leistung: Dauernutzleistung ISO 3046 IC15N	kW	18.8
	hp	25.2
	ps	25.6
Drehrichtung		Mit Blick auf Schwungrad gegen Uhrzeigersinn
Ölwannenvolumen	L (gal)	9.5 (2.51)
Starter	V-kW	12-2.0
Lichtmaschine	V-A	12-40
Länge	mm (in)	706.9 (27.8)
Breite	mm (in)	490.0 (19.3)
Höhe (1)	mm (in)	638.5 (25.1)
Höhe (2)	mm (in)	220.0 (8.7)
Trockengewicht	kg (lb)	204.0 (449.7)

*Technische Änderungen vorbehalten

*Trockengewicht basiert auf Standard-Spezifikation

ABMESSUNGEN



Kubota

Kubota Corporation

2-47, Shikitsuhigashi 1-chome, Naniwa-ku, Osaka, 556-8601 Japan
 Fax: +81 (0) 6 6648 /35 21
<http://www.engine.kubota.ne.jp>

Kubota (Deutschland) GmbH

Senefelder Str. 3-5

63110 Rodgau

Phone: +49 (0) 6106 / 873 - 113

Fax: +49 (0) 6106 / 873 - 196

eMail: motoren@kubota.de

homepage: www.kubota-motoren.de