

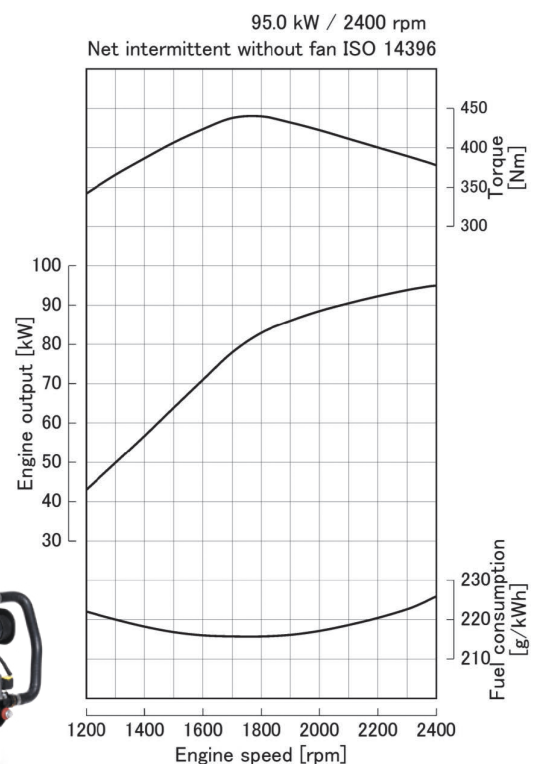
# I.M.A.-Power Pack 3.8-T

Powered by **Kubota** V3800-TIE5H

> **PP 3.8-T**

**EPA TIER 4  
EU STAGE V**

>PP 3.8-T: 95.0 kW / 2400 min<sup>-1</sup>



## > SAUBER

Die Motoren der I.M.A. Power Packs präsentieren sich sowohl sparsam als auch schadstoffarm und überzeugen mit ihrer vollelektronischen Motorsteuerung. Durch die integrierte Abgasnachbehandlung mit Dieseloxydationskatalysator (DOC), Dieselpartikelfilter (DPF) und SCR erfüllen sie selbst die strengsten Abgasnormen EPA/CARB Tier 4 und EU Stufe V.

## > KOMPAKT

Die Fertigpakete benötigen wenig Platz und bieten so genügend Reserven für die Aufnahme weiterer Zubehörteile. Dank einer hohen Leistungsabnahme am Nebenabtrieb ist der Einbau auch bei engen Einbauverhältnissen möglich. Der Luftfilter und der Ladeluftkühler konnten optimal integriert werden, so dass alle servicerelevanten Bauteile von einer Seite zugänglich sind.

## > EINBAUFERTIG

Mit den Power Packs bietet I.M.A. eine Motoren-Lösung, die sich einfach in die jeweilige Einbausituation integrieren lässt und keine aufwendige Eigenentwicklung erfordert. Dank des modularen Zubehör-Systems kann der Motor nach den jeweiligen Anforderungen individuell konfiguriert und schnell in Betrieb genommen werden.

## > ENGINE SERVICE NETWORK

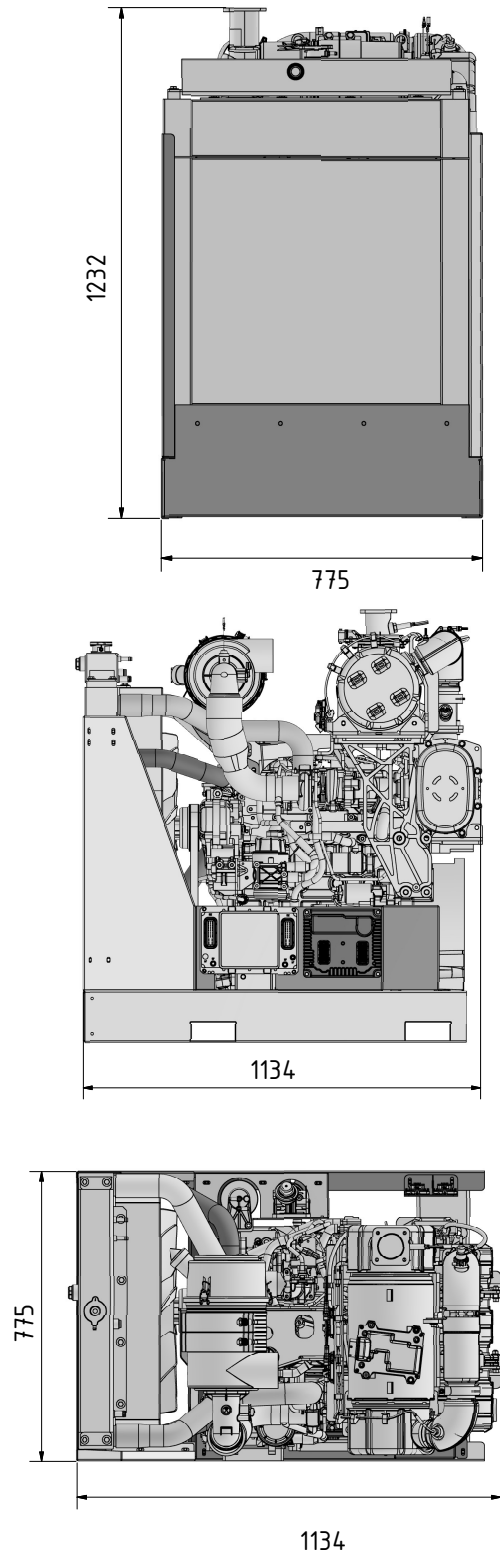
Weltweit auf der sichereren Seite! Unsere Spezialisten stehen im Kubota Engine Service Network für Kunden auf der ganzen Welt zuverlässig bereit: mit Original Ersatzteilen und als kompetente Partner bei allen Anforderungen rund um Ihren Kubota Motor.

## > TECHNISCHE DATEN

Modell	V3800-TIE5H	
Abgasrichtlinien	EPA Tier 4 / EU Stufe V	
Typ	4-Takt-Dieselmotor stehend wassergekühlt	
Zylinderzahl	4	
Bohrung	mm	100
Hub	mm	120
Hubraum	L	3.769
Verbrennungssystem	Direkteinspritzung	
Ansaugsystem	Turbolader + Ladeluftkühlung	
Abgasnachbehandlung	DOC + DPF + SCR	
Drehzahl	min <sup>-1</sup>	2400
Leistung SAE J1995 Gross Power	kW	95.0
	hp	127.4
	PS	129.2
Drehrichtung	Mit Blick auf Schwungrad gegen Uhrzeigersinn	
Ölwannenvolumen	L	13.2
Starter	V-kW	12 – 3.0
Lichtmaschine	V-A	12 – 100
Länge	mm	1134
Breite	mm	775
Höhe	mm	1232
Trockengewicht	kg	654

Technische Änderungen vorbehalten | Leistung: SAE J1995 Gross Power  
 DOC: Dieseloxydationskatalysator  
 DPF: Dieselfußpartikelfilter  
 SCR: Selektive katalytische Reduktion  
 Abmessungen und Trockengewicht entsprechen der Kubota Standardspezifikation.

## > ABMESSUNGEN



Abmessungen und Gewicht sind spezifikationsabhängig.

### I.M.A. H.-D. Gröschler GmbH

Westring 41 | Industriegebiet Asemissen | D-33818 Leopoldshöhe  
 Tel: +49 (0) 52 02 98 75 0 | Fax: +49 (0) 52 02 98 75 15 | info@i-m-a.de | www.i-m-a.de