

INDUSTRIAL-DIESELMOTOR

KUBOTA 00 SERIE (4-Zylinder)

# V3800-TIEF4B

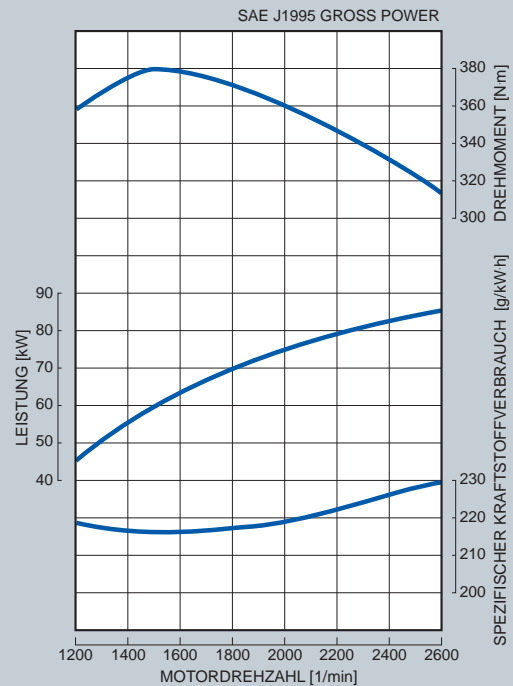
## LEISTUNG

86.4kW / 2600 1/min



Die Abbildungen können Sonderausrüstungen zeigen.

## LEISTUNGSKURVE



## KUBOTA - immer einen Schritt voraus

### Leistung und technische Merkmale

Unsere Kunden erwarten von einem Kubota Motor zwei Dinge: starke Leistung und modernste Technologie. Beides haben wir im Blick und konzentrieren uns auf strikte Einhaltung der Abgasnormen und neue Entwicklungen auf dem Gebiet vollelektronischer Motorsteuerung. Dank der Konzentration auf diese Schlüsselbereiche ist Kubota in der Lage, seinen Kunden auf der ganzen Welt eine hohe Flexibilität hinsichtlich Produktangebot und Serviceleistungen zu bieten.

### Einhaltung der Abgasnormen

Der Kubota Motor V3800-TIEF4B der Serie 00 erfüllt die Abgasvorschriften EPA/CARB Tier 4 Final und EU Stufe IV. Diese fordern eine Senkung der Stickoxidemissionen (NOx) um ca. 90% gegenüber den Vorläufornormen. Zur Senkung des NOx-Ausstoßes setzen wir auf die selektive katalytische Reduktion (SCR). Diese kombinieren wir in effizienter Weise mit Dieselrußpartikelfilter (DPF) und Diesel-Oxidationskatalysator (DOC) und schaffen damit ein integrales Komplettsystem zur Abgasnachbehandlung, mit dem es uns gelingt, auch die neuesten Abgasnormen zu erfüllen.

### Sauber und leise

Mit der Common-Rail-Einspritzung wird die Verbrennung optimiert. Motoren mit dieser Einspritzung sind noch langlebiger und leiser und obendrein besonders sparsam im Kraftstoffverbrauch. Darüber hinaus ist der V3800-TIEF4B ebenso schadstoffarm wie leistungsstark. Dies wird erreicht durch Aufbereitung und Kontrolle der Abgase in unserem integralen Komplettsystem.

### Flexibilität

Auf dem internationalen Markt werden unterschiedlichste Anforderungen an die Motoren gestellt, deshalb ist Flexibilität ein absolutes Muss. Da wir die Kubota 00 Serie Schritt für Schritt an die Einhaltung aller EPA Tier-Normen herangeführt haben, können wir unseren Kunden weltweit einen geeigneten Motor anbieten, der selbst die strengsten Abgasvorschriften erfüllt. Zudem haben wir unsere Abgasnachbehandlungs-Komponenten mit Blick auf einen möglichst einfachen Einbau so kompakt wie möglich konzipiert.

### Zuverlässigkeit

Die Motoren der Kubota 00 Serie schaffen optimale Voraussetzungen, um Ihre weltweite Vermarktungsstrategie zu realisieren. Wir arbeiten kontinuierlich daran, die Anforderungen unserer Kunden umzusetzen - mit der Erfahrung und Kompetenz, die Sie von uns erwarten und die Sie verdienen.

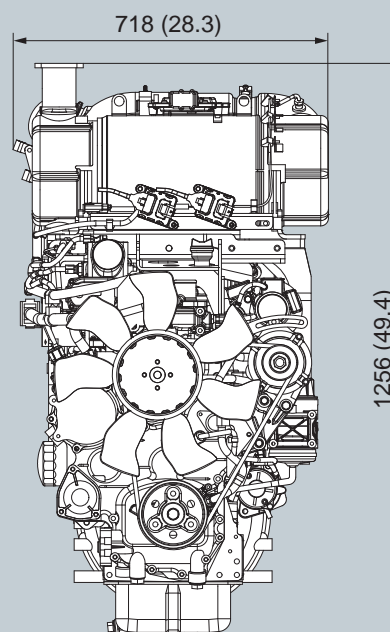
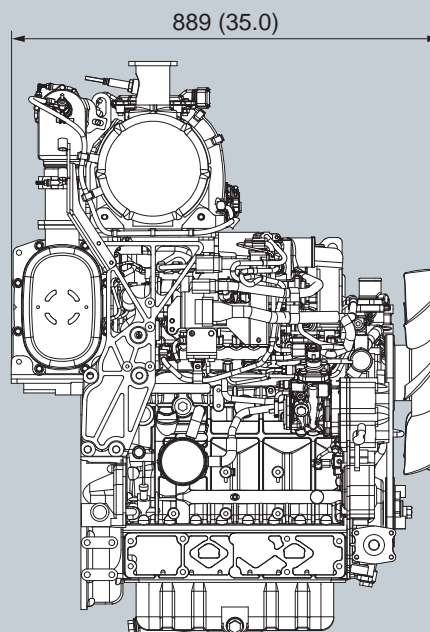
# KUBOTA 00 SERIES V3800-TIEF4B

## TECHNISCHE DATEN

Modell		V3800-TIEF4B
Abgasrichtlinien		Tier 4 Final / Stage IV
Typ		4-Takt-Dieselmotor stehend wassergekühlt
Zylinderzahl		4
Bohrung	mm (in)	100 (3.94)
Hub	mm (in)	120 (4.72)
Hubraum	L (cu.in)	3.769 (230.0)
Verbrennungssystem		Direkteinspritzung
Ansaugsystem		Turbolader + Ladeluftkühler
Abgasnachbehandlung		DOC+DPF+SCR
Drehzahl	1/min	2600
Leistung SAE J1995 Gross Power	kW	86.4
	hp	115.8
	PS	117.4
Drehrichtung		Mit Blick auf Schwungrad gegen Uhrzeigersinn
Ölwannenvolumen	L (gal)	13.2 (3.49)
Starter	V-kW	12-3.0
Lichtmaschine	V-A	12-100
Länge	mm (in)	889 (35.0)
Breite	mm (in)	718 (28.3)
Höhe	mm (in)	1256 (49.4)
Trockengewicht	kg (lb)	400 (881.8)

\*Technische Änderungen vorbehalten  
 \*Leistung: SAE J1995 Gross Power  
 \*DOC: Diesel-Oxidationskatalysator  
 \*DPF: Dieselpartikelfilter  
 \*SCR: Selektive katalytische Reduktion  
 \*Abmessungen und Trockengewicht entsprechen der Kubota Standardspezifikation.

## ABMESSUNGEN



Abmessungen und Gewicht spezifikationsabhängig

KDG/15.07/001



KUBOTA Corporation

2-47, Shikitsuhigashi 1-chome, Naniwa-ku, Osaka, 556-8601 Japan  
 Fax: 06-6648-3521  
<http://engine.kubota.co.jp>

**KUBOTA (Deutschland) GmbH**

Senefelder Str. 3 - 5  
 63110 Rodgau

Phone: +49 6106 873-113

Fax: +49 6106 873-196

E-mail: [motoren@kubota.de](mailto:motoren@kubota.de)

Homepage: [www.kubota-motoren.de](http://www.kubota-motoren.de)