

INDUSTRIE-DIESELMOTOR

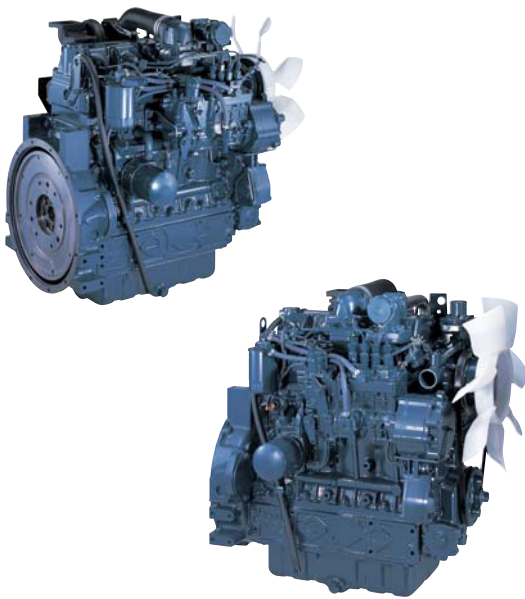
KUBOTA V3-SERIE (4-Zylinder)

V3800DI-T-E3B

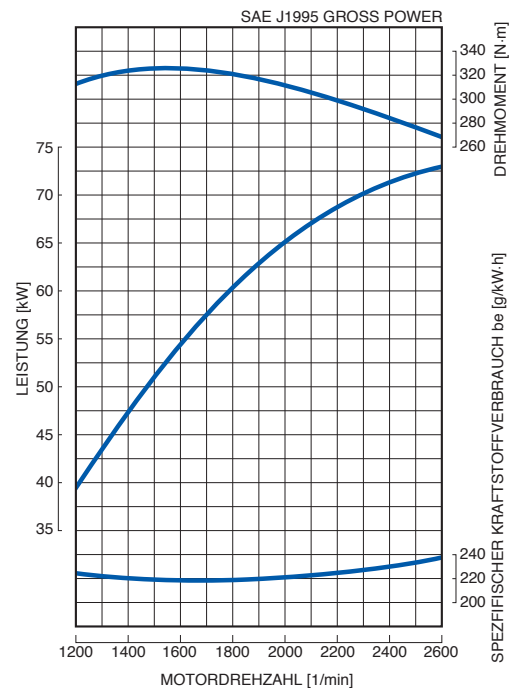


NENNLEISTUNG

74.0 kW/2600 1/min



LEISTUNGSKURVE



KUBOTA - immer einen Schritt voraus

Umwelt

- Der V3800DI-T mit Direkteinspritzung und Turboaufladung wurde so konstruiert, daß er die EPA-Abgasvorschriften der Stufe Tier 3 und die EU-Vorschriften der Stufe 3A erfüllt, die bis Ende 2011 sowohl für die USA als auch Europa gelten.
- Die vorgeschriebenen Normen werden mit minimalem technischem Aufwand erreicht: Stickoxide (NOx) werden ausschließlich mit mechanischen Vorrichtungen, in diesem Fall mit einem gekühlten Abgasrückführungssystem (EGR) reduziert.

Kontinuität

- Der V3800DI-T ist derzeit aus der Produktreihe von Kubota der leistungsstärkste Dieselmotor. Dieser Motor kommt völlig ohne elektronische Steuerelemente aus, um die geltenden Grenzwerte für Schadstoffausstoß einzuhalten.

Technischer Vorsprung

- Das für seine saubere Verbrennung bekannte, von Kubota entwickelte Zentral-Direkteinspritzsystem (E-CDIS), wurde überarbeitet und noch weiter verbessert.
- Der Kraftstoffeinspritzdruck wurde erhöht, um die neu festgelegten Stickoxidgrenzwerte für diese Motorenklasse einhalten zu können.
- Der halbschwimmend gelagerte Ventildeckel sowie die MoS₂-beschichteten Kolben reduzieren den Geräuschpegel und verringern gleichzeitig die vom Ventilbereich übertragenen Schwingungen - für insgesamt ruhigere Laufeigenschaften.

Option

- Der V3800DI-T bietet einen seitlichen Nebenantrieb, über welchen maximal 35kW (48 % der Motorleistung) übertragen werden. Bis zu drei Hydraulikpumpen können dort angebaut werden.
- Eine Vielzahl weiterer Optionen steht zur Verfügung.

TECHNISCHE DATEN

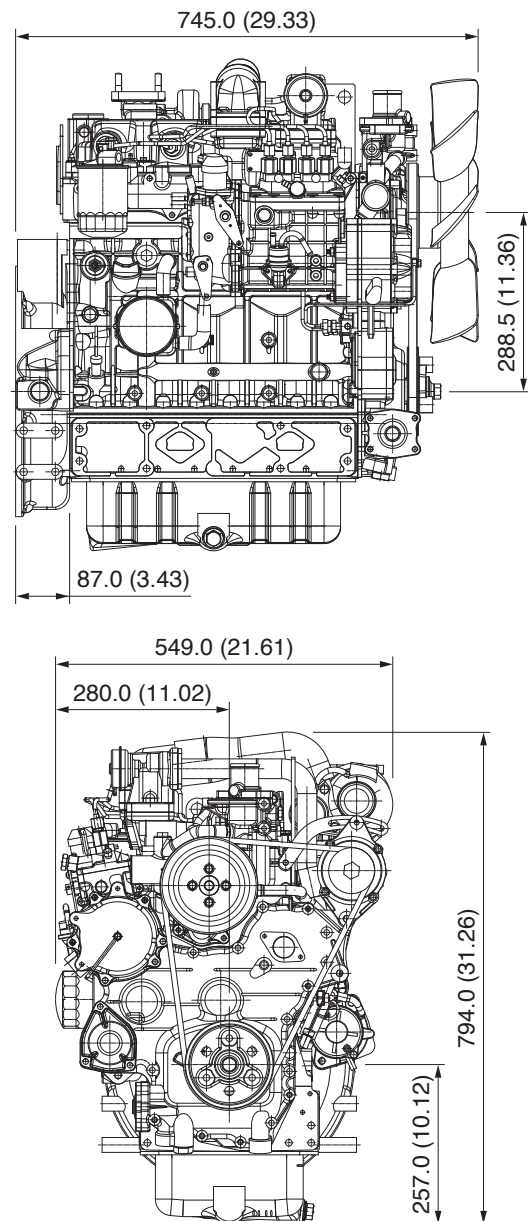
Modell		V3800DI-T-E3B
Abgasrichtlinien		Tier 3 / Stufe 3A
Typ		4-Zylinder stehend, wassergekühlt
Zylinderzahl		4
Bohrung	mm (in)	100 (3.94)
Hub	mm (in)	120 (4.72)
Hubraum	L (cu.in)	3.769 (230.0)
Verbrennungssystem		Direkteingespritzt
Ansaugsystem		Turbolader
Drehzahl	1/min	2600
Leistung: SAE J1995 Gross Power	kW	74.0
	hp	99.2
	ps	100.6
Drehrichtung		Mit Blick auf Schwungrad gegen Uhrzeigersinn
Ölwannenvolumen	L (gal)	13.2 (3.49)
Starter	V-kW	12-3.0
Lichtmaschine	V-A	12-90
Länge	mm (in)	745.0 (29.33)
Breite	mm (in)	549.0 (21.61)
Höhe (1)	mm (in)	794.0 (31.26)
Höhe (2)	mm (in)	257.0 (10.12)
Trockengewicht	kg (lb)	288 (634.9)

*Technische Änderungen vorbehalten

*Trockengewicht basiert auf einer Standard-Spezifikation

*SAE J1995 Gross Power: Einstündige Nennleistung ohne Lüfter, Luftfilter, Schalldämpfer, mit Lichtmaschine (ohne Last)

ABMESSUNGEN



I.M.A. H.-D. Gröschler GmbH
 Westring 41
 Industriegebiet Asemissen
 D-33818 Leopoldshöhe

Telefon: 0 52 02 / 98 75 - 0
 Telefax: 0 52 02 / 98 75 - 15
 Internet: www.i-m-a.de
 E-mail: info@i-m-a.de

