

INDUSTRIE-DIESELMOTOR

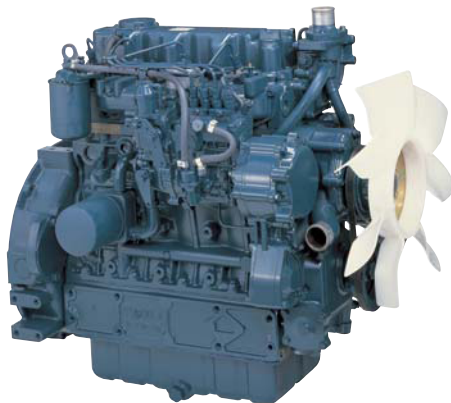
KUBOTA V3-SERIE (4-Zylinder)

V3600-E3B

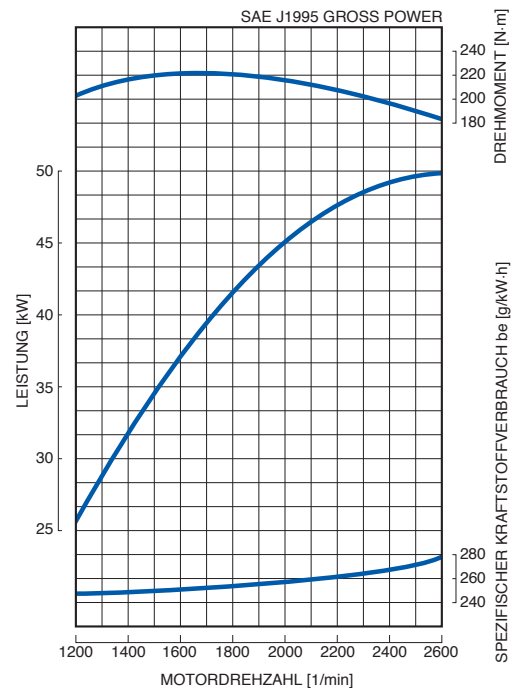


LEISTUNG

49.8 kW/2600 1/min



LEISTUNGSKURVE



KUBOTA - immer einen Schritt voraus

Umwelt

- Der V3600 wurde so konstruiert, daß er die EPA-Abgasvorschriften der Stufe Interim Tier 4 erfüllt - die strengsten Vorschriften in dieser Leistungsklasse. Ferner erfüllt dieser Motor die Anforderungen der EU-Abgasvorschriften zur Stufe 3A. Dies bietet den Vorteil der ein Jahr längeren Gültigkeit im Vergleich mit Motoren, welche lediglich die Tier 3 erfüllen.
- Somit erfüllt dieser Motor bis einschließlich 2012 sämtliche Vorschriften für die Schadstoffbegrenzung - sowohl auf dem nordamerikanischen als auch auf dem europäischen Markt, was die Maschinen Konstruktions-Kapazitäten bei der Einführung künftiger Emissionsstufen schont.

Kontinuität

- Der V3600 weist eine sehr hohe Leistungsdichte auf, hat jedoch bei gleicher Baugröße wie der V3300 einen größeren Hubraum als dieser.

Technischer Vorsprung

- Das von Kubota patentierte E-TVCS - Dreiwirbel-Verbrennungssystem wurde weiterentwickelt. Luftführung, Brennraum, Toleranzen und Laufspiel der Kolben wurden optimiert, so daß ein um 25 % niedrigerer Dieselrußpartikel-Wert erreicht werden konnte - ein noch besseres Ergebnis im Vergleich mit Motoren, die lediglich die Tier 3-Normen für diese Klasse erfüllen.

Optionen

- Der Lüfter läßt sich zum Beispiel in zwei verschiedenen Positionen anordnen, um den unterschiedlichen Kundenanforderungen gerecht zu werden.
- Eine Vielzahl weiterer Optionen steht zur Verfügung.

TECHNISCHE DATEN

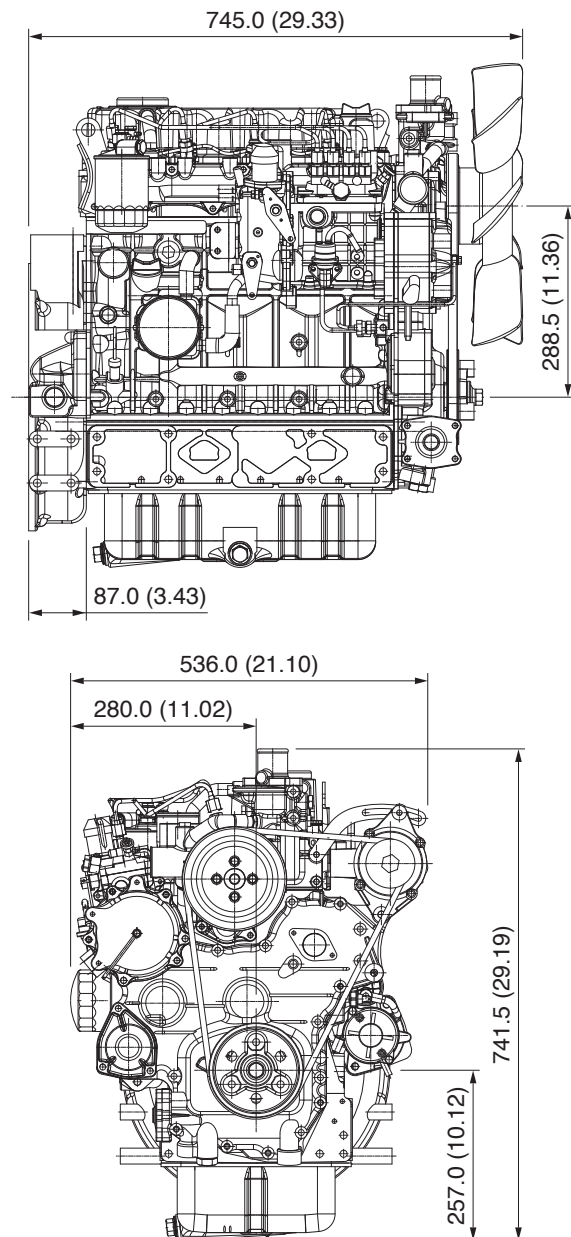
Modell		V3600-E3B
Abgasrichtlinien		Interim Tier 4 / Stufe 3A
Typ		4-Zylinder stehend, flüssigkeitsgekühlt
Zylinderzahl		4
Bohrung	mm (in)	98 (3.86)
Hub	mm (in)	120 (4.72)
Hubraum	L (cu.in)	3.620 (220.9)
Verbrennungssystem		Wirbelkammer
Ansaugsystem		Saugmotor
Drehzahl	1/min	2600
Leistung: SAE J1995 Gross Power	kW	49.8
	hp	66.8
	ps	67.7
Drehrichtung		Mit Blick auf Schwungrad gegen Uhrzeigersinn
Ölwannenvolumen	L (gal)	13.2 (3.49)
Starter	V-kW	12-3.0
Lichtmaschine	V-A	12-60
Länge	mm (in)	745.0 (29.33)
Breite	mm (in)	536.0 (21.10)
Höhe (1)	mm (in)	741.5 (29.19)
Höhe (2)	mm (in)	257.0 (10.12)
Trockengewicht	kg (lb)	264 (582.0)

*Technische Änderungen vorbehalten

*Trockengewicht basiert auf einer Standard-Spezifikation

*SAE J1995 Gross Power: Einstündige Nennleistung ohne Lüfter, Luftfilter, Schalldämpfer, mit Lichtmaschine (ohne Last)

ABMESSUNGEN



I.M.A. H.-D. Gröschler GmbH
 Westring 41
 Industriegebiet Asemissen
 D-33818 Leopoldshöhe

Telefon: 0 52 02 / 98 75 - 0
 Telefax: 0 52 02 / 98 75 - 15
 Internet: www.i-m-a.de
 E-mail: info@i-m-a.de

