

INDUSTRIE-DIESELMOTOR

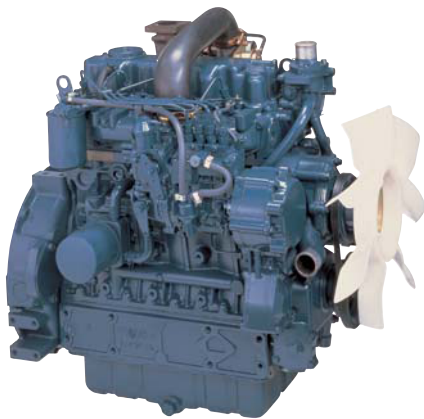
KUBOTA V3-SERIE (4-Zylinder)

V3600-T-E3B

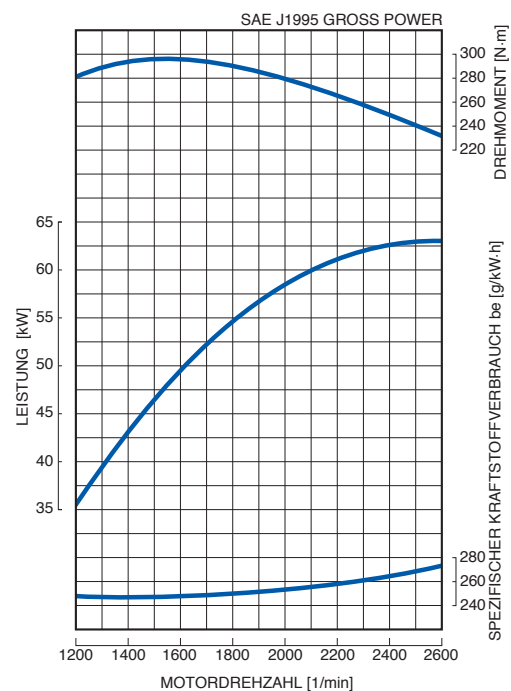


LEISTUNG

63.0 kW/2600 1/min



LEISTUNGSKURVE



KUBOTA - immer einen Schritt voraus

Umwelt

- Der V3600 mit Turboaufladung wurde so konstruiert, daß er die EPA-Abgasvorschriften der Stufe Tier 3 und die EU-Abgasvorschriften der Stufe 3A erfüllt, die bis Ende 2011 sowohl für den nordamerikanischen als auch für den europäischen Markt gelten.
- Aufgrund des für indirekt einspritzenden Motoren typischen niedrigen Stickoxidausstoß erfüllt der V3600-T die bestehenden Normen für die Schadstoffbegrenzung in der 56kW-Leistungsklasse ohne zusätzliche Einrichtungen wie z.B. eine Abgasrückführung (EGR).

Kontinuität

- Der V3600T weist eine sehr hohe Leistungsdichte auf, hat jedoch bei gleicher Baugröße wie der V3300T einen größeren Hubraum als dieser.

Technischer Vorsprung

- Das von Kubota patentierte E-TVCS / Dreiwirbel-Verbrennungssystem wurde weiterentwickelt. Luftführung, Brennraum, Toleranzen und Laufspiel der Kolben wurden optimiert, so daß die neuen Grenzwerte für den Stickoxidausstoß in dieser Klasse eingehalten werden.

Optionen

- Der Lüfter läßt sich zum Beispiel in zwei verschiedenen Positionen anordnen, um den unterschiedlichen Kundenanforderungen gerecht zu werden.
- Eine Vielzahl weiterer Optionen steht zur Verfügung.

TECHNISCHE DATEN

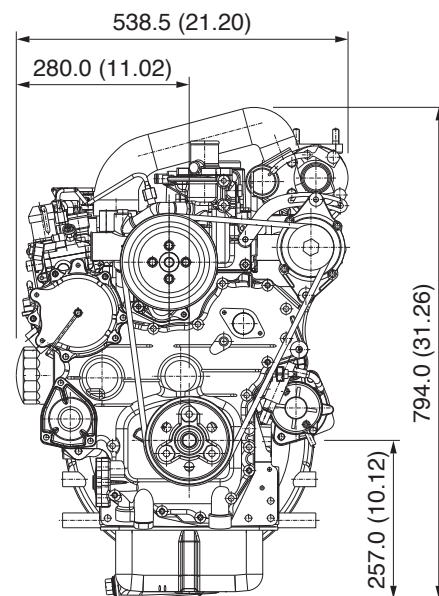
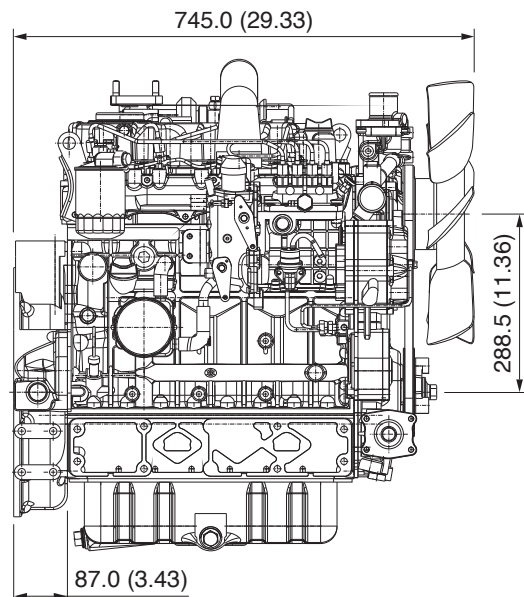
Modell		V3600-T-E3B
Abgasrichtlinien		Tier 3 / Stufe 3A
Typ		4-Zylinder stehend, flüssigkeitsgekühlt
Zylinderzahl		4
Bohrung	mm (in)	98 (3.86)
Hub	mm (in)	120 (4.72)
Hubraum	L (cu.in)	3.620 (220.9)
Verbrennungssystem		Wirbelkammer
Ansaugsystem		Turbolader
Drehzahl	1/min	2600
Leistung: SAE J1995 Gross Power	kW	63.0
	hp	84.5
	ps	85.7
Drehrichtung		Mit Blick auf Schwungrad gegen Uhrzeigersinn
Ölwannenvolumen	L (gal)	13.2 (3.49)
Starter	V-kW	12-3.0
Lichtmaschine	V-A	12-60
Länge	mm (in)	745.0 (29.33)
Breite	mm (in)	538.5 (21.20)
Höhe (1)	mm (in)	794.0 (31.26)
Höhe (2)	mm (in)	257.0 (10.12)
Trockengewicht	kg (lb)	275 (606.3)

*Technische Änderungen vorbehalten

*Trockengewicht basiert auf einer Standard-Spezifikation

*SAE J1995 Gross Power: Einstündige Nennleistung ohne Lüfter, Luftfilter, Schalldämpfer, mit Lichtmaschine (ohne Last)

ABMESSUNGEN



I.M.A. H.-D. Gröschler GmbH
Westring 41
Industriegebiet Asemissen
D-33818 Leopoldshöhe

Telefon: 0 52 02 / 98 75 - 0
Telefax: 0 52 02 / 98 75 - 15
Internet: www.i-m-a.de
E-mail: info@i-m-a.de

