

BENZIN-/LPG-/ERDGAS-MOTOREN

KUBOTA WG SERIE (4-Zylinder)

WG1605-G/L/N-E3

LEISTUNG

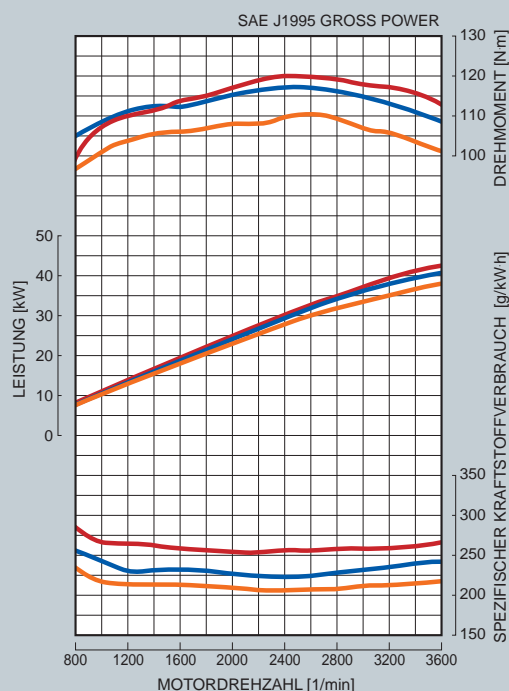
- 42.5kW / 3600 1/min (BENZIN)
- 41.0kW / 3600 1/min (LPG)
- 38.4kW / 3600 1/min (ERDGAS)



Diese Motoren sind auch als Dual-Fuel- und Multiple-Fuel-Varianten erhältlich.

Dual-Fuel-Ausführung abgebildet

LEISTUNGSKURVE



KUBOTA - immer einen Schritt voraus

Emissionen

Die Kubota Motoren WG1605-G/L/N-E3 erfüllen selbst die strengsten Abgasvorschriften: EPA Tier 2 und CARB Tier 3.

Flexible Kraftstoffmöglichkeiten

Die Einbaukompatibilität zwischen Otto- und Dieselmotoren stellt eine gute Lösung für all jene dar, denen es bei ihren Maschinen auf eine hohe Kraftstoff-Flexibilität ankommt.

Die Kubota WG1605 Motoren werden nicht nur als Benzin-, LPG- und Erdgasmotoren angeboten, sondern auch als Dual-Fuel- und Multiple-Fuel-Varianten. Folgende Optionen sind im Angebot:

- Benzin und LPG
- LPG und Erdgas
- Benzin, LPG und Erdgas

Langlebigkeit und Zuverlässigkeit

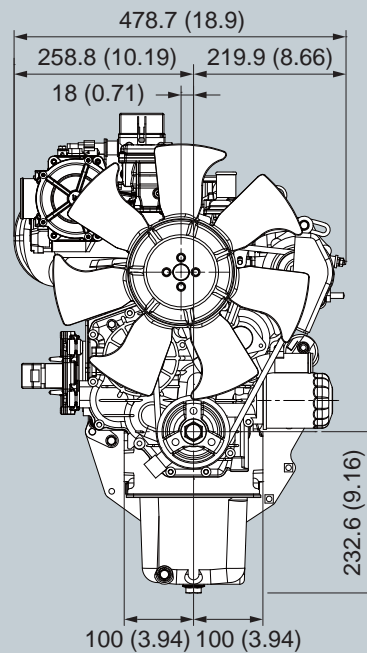
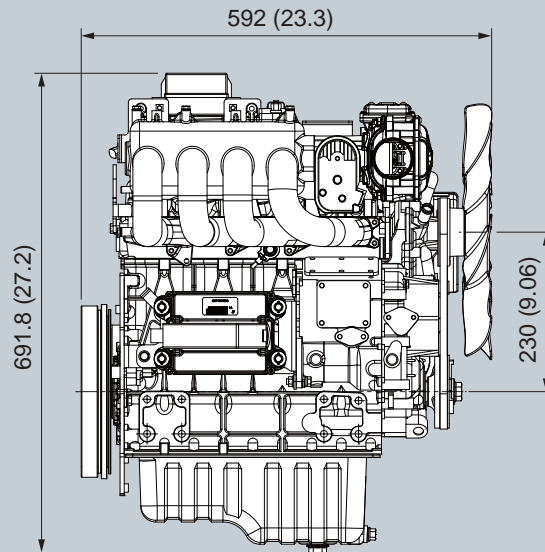
Kubotas Ottomotoren des Typs WG1605 wurden in Anlehnung an die Dieselmotoren der Kubota 05 Serie konzipiert und ähneln in ihren Leistungsmerkmalen den Kubota Turbodieselmotoren, die weltweit als äußerst zuverlässige Industriemotoren bekannt sind. Die neuen WG1605 Motoren bestechen durch besonders geringe Schwingungen und außergewöhnlich gute Laufruhe.

KUBOTA WG SERIE WG1605-G/L/N-E3

TECHNISCHE DATEN

Modell		WG1605-G-E3	WG1605-L-E3	WG1605-N-E3
Abgasrichtlinien		EPA Tier 2, CARB Tier 3		
Typ		4-Takt-Ottomotor stehend wassergekühlt		
		Benzin-betrieben	LPG-betrieben	Erdgas-betrieben
Zylinderzahl		4		
Bohrung	mm (in)	79.0 (3.11)		
Hub	mm (in)	78.4 (3.09)		
Hubraum	L (cu.in)	1.537 (93.79)		
Kraftstoff		Bleifreies Benzin	Handelsübliches LPG	Erdgas
Ansaugsystem		Saugmotor		
Drehzahl	1/min	3600		
Leistung SAE J1995 Gross Power	kW	42.5	41.0	38.4
	hp	57.0	55.0	51.5
	PS	57.7	55.7	52.2
Drehrichtung		Mit Blick auf Schwungrad gegen Uhrzeigersinn		
Ölwannenvolumen	L (gal)	6.0 (1.6)		
Starter	V-kW	12-1.0		
Lichtmaschine	V-A	12-40		
Länge	mm (in)	592 (23.3)		
Breite	mm (in)	478.7 (18.9)		
Höhe	mm (in)	691.8 (27.2)		
Trockengewicht	kg (lb)	119 (262.3)	120 (264.6)	120 (264.6)

ABMESSUNGEN



Dual-Fuel-Ausführung abgebildet

*Technische Änderungen vorbehalten

*Abmessungen und Trockengewicht entsprechen der Kubota Standardspezifikation.

*LPG: Nur handelsübliches flüssiges Propangas, gleichwertig mit Propan HD-5 nach GPA-Standard

*Erdgas: Die angegebene Leistung wurde mit Erdgas nach japanischem Standard erzielt.

Heizwert: 9699 kcal/m³ (1090 BTU/ft³)

KDG/15.06/001

Kubota

KUBOTA Corporation

2-47, Shikitsuhigashi 1-chome, Naniwa-ku, Osaka, 556-8601 Japan

Fax: 06-6648-3521

<http://engine.kubota.co.jp>

KUBOTA (Deutschland) GmbH

Senefelder Str. 3 - 5

63110 Rodgau

Phone: +49 6106 873-113

Fax: +49 6106 873-196

E-mail: motoren@kubota.de

Homepage: www.kubota-motoren.de