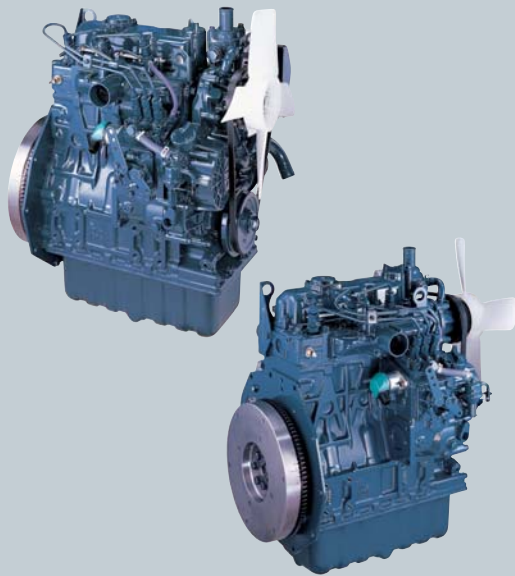
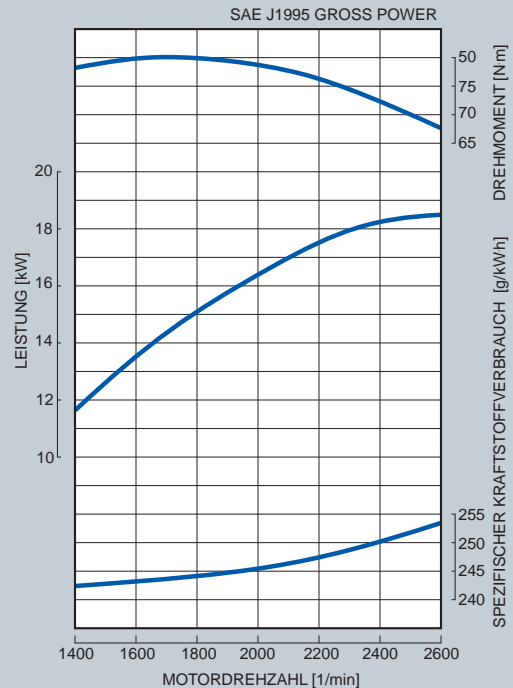


INDUSTRIE-DIESELMOTOR
KUBOTA 05 SERIE (3-Zylinder)

D1305-E4B

LEISTUNG
18.5 kW / 2600 1/min


Die Abbildung kann Sonderausrüstungen zeigen.

LEISTUNGSKURVE

KUBOTA - immer einen Schritt voraus
Emissionen

Der Motor D1305 erfüllt die EPA-Abgasvorschriften Tier 4 und damit die weltweit strengsten Anforderungen in dieser Klasse. Kubota-Motoren unter 19 kW halten die Abgasgrenzwerte unter NRTC-Prüfzyklus (dynamischer Testzyklus für mobile Maschinen und Geräte) ein und bleiben zudem unter den NTE-Vorgaben der EPA.

Beständige Leistung

Die Kubota 05 Serie hat sich in der Marktspitze etabliert und wird von vielen namhaften Maschinenherstellern als Antriebsquelle eingesetzt.

Der Motor D1305 bietet einen nahtlosen Übergang von Abgasstufe 3 zu 4, wobei er dieselben kompakten Abmessungen und Montagepunkte beibehält.

Sauber und leise

Das von Kubota konzipierte E-TVCS-Verbrennungssystem mit Dreifachverwirbelung (Three Vortex Combustion System) wurde mit Blick auf die Senkung des Schadstoffausstoßes noch weiter verbessert. Elektronische Steuerfunktionen sind nicht erforderlich, und der Motor reagiert bei Beschleunigung genauso schnell wie die Vorläufermodelle. Das komplexe und extrem verwindungssteife Kurbelgehäuse in Tunnelbauweise sorgt für einen extrem leisen Motorlauf, wofür Kubota-Motoren allgemein bekannt sind. Der Einsatz modernster Bearbeitungstechniken beim Bohren und Honen ermöglicht enge Kolbenpassungen und damit eine Reduzierung von Kolbenkipgeräuschen und Ölverbrauch – und das alles bei vermindertem Schadstoffausstoß.

Optionen

Eine Vielzahl weiterer Optionen steht zur Verfügung.

KUBOTA 05 SERIE D1305-E4B

TECHNISCHE DATEN

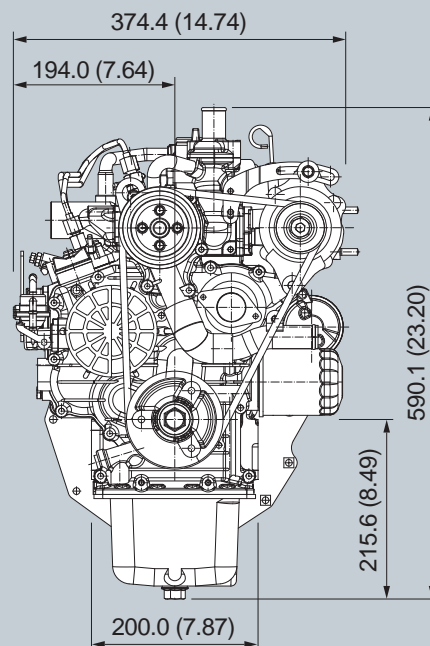
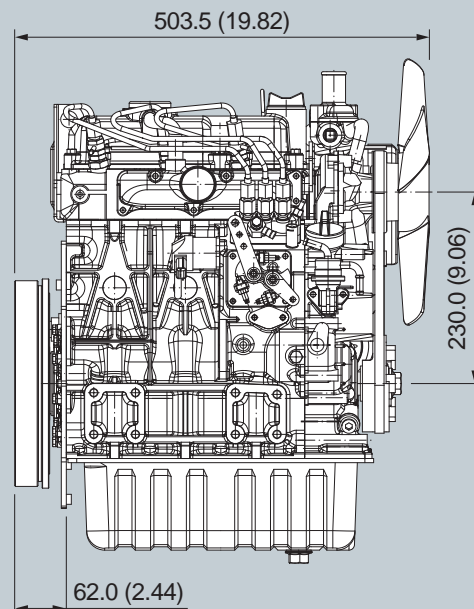
Modell	D1305-E4B	
Abgasrichtlinien	Tier 4	
Typ	4-Takt-Dieselmotor stehend wassergekühlt	
Zylinderzahl	3	
Bohrung	mm (in)	78.0 (3.07)
Hub	mm (in)	88.0 (3.46)
Hubraum	L (cu.in)	1.261 (76.95)
Verbrennungssystem	Wirbelkammer	
Ansaugsystem	Saugmotor	
Drehzahl	1/min	2600
Leistung SAE J1995 Gross Power	kW	18.5
	hp	24.8
	PS	25.2
Drehrichtung	Mit Blick auf Schwungrad gegen Uhrzeigersinn	
Ölwannenvolumen	L (gal)	5.7 (1.51)
Starter	V-kW	12-1.2
Lichtmaschine	V-A	12-40
Länge	mm (in)	503.5 (19.82)
Breite	mm (in)	374.4 (14.74)
Höhe (1)	mm (in)	590.1 (23.20)
Höhe (2)	mm (in)	215.6 (8.49)
Trockengewicht	kg (lb)	95.0 (209.4)

*Technische Änderungen vorbehalten

*Leistung: Gemäß SAE J1995 Gross Power

*Trockengewicht basiert auf einer Standardspezifikation

ABMESSUNGEN



KDG/15.06/001



KUBOTA Corporation

2-47, Shikitsuhigashi 1-chome, Naniwa-ku, Osaka, 556-8601 Japan
Fax: 06-6648-3521

<http://engine.kubota.co.jp>

KUBOTA (Deutschland) GmbH

Senefelder Str. 3 - 5

63110 Rodgau

Phone: +49 6106 873-113

Fax: +49 6106 873-196

E-mail: motoren@kubota.de

Homepage: www.kubota-motoren.de