

INDUSTRIE-DIESELMOTOR

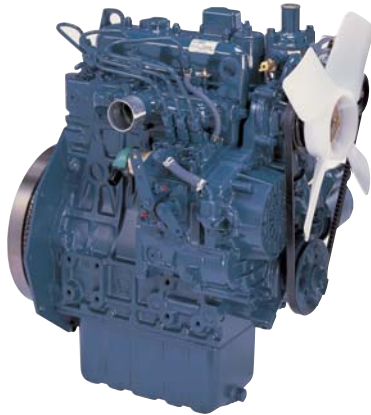
KUBOTA 05-SERIE (3-Zylinder)

D1005-E3B

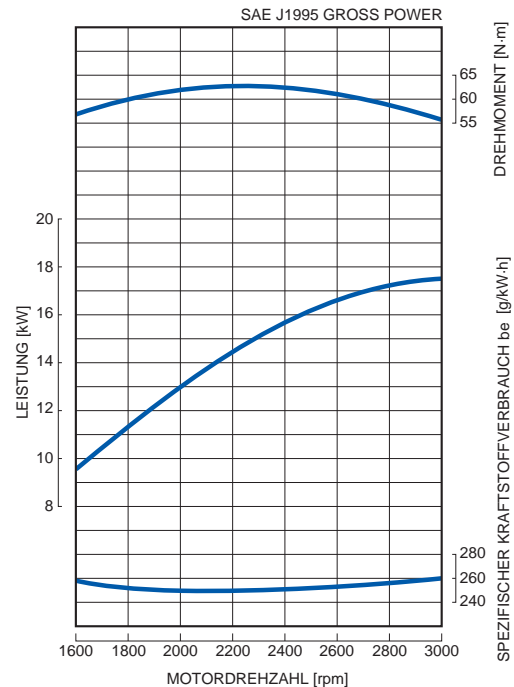
4
EPA Tier

LEISTUNG

17.5 kW/3000 1/min



LEISTUNGSKURVE



KUBOTA - immer einen Schritt voraus

Umwelt

- Der D1005 entspricht den EPA Tier 4 Abgasvorschriften. Dies sind die international strengsten Abgasvorschriften in dieser Klasse.

Kontinuität

- Die 05-Serie von Kubota ist ihrer Leistungsklasse anerkannt führend und wird von vielen namhaften Herstellern von Industrieausrüstung als Antriebsquelle eingesetzt.
- Der D1005 bietet einen nahtlosen Übergang von Tier 2 zu Tier 4, da er dieselben kompakten Abmessungen und Montagepunkte bei gleicher Leistung im Vergleich zum Tier 2 Motor aufweist.

Technischer Vorsprung

- Kubota's ursprüngliches E-TVCS (Ecology -Three Vortex Combustion System / Dreiwirbel-Verbrennungssystem) wurde verbessert. Luftführung, Brennraum und Kolbenausführung wurden optimiert, um den Partikelaustritt (PM) in dieser Motorklasse um beachtliche 50% zu reduzieren - das entspricht derselben strikten Abgasbegrenzung wie bei Motoren oberhalb der 37kW Klasse (EPA Interim Tier 4).

Option

- Eine Vielzahl weiterer Optionen steht zur Verfügung.

TECHNISCHE DATEN

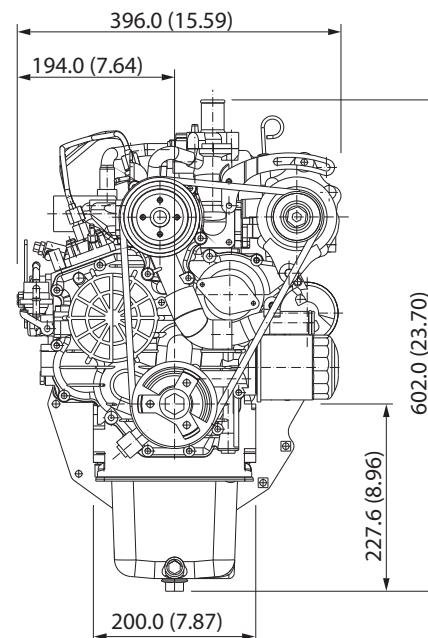
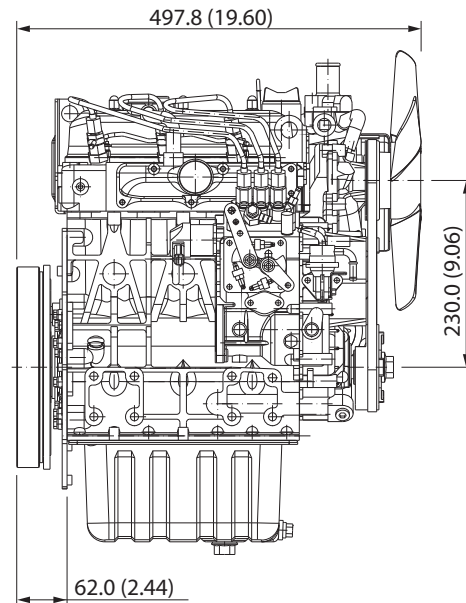
Modell		D1005-E3B
Abgasrichtlinien		Tier 4
Typ		3-Zylinder stehend, flüssigkeitsgekühlt
Zylinderzahl		3
Bohrung	mm (in)	76 (2.99)
Hub	mm (in)	73.6 (2.90)
Hubraum	L (cu.in)	1.001 (61.08)
Verbrennungssystem		Wirbelkammer
Ansaugsystem		Saugmotor
Drehzahl	1/min	3000
Leistung: SAE J1995 Gross Power	kW	17.5
	hp	23.5
	ps	23.8
Drehrichtung		Mit Blick auf Schwungrad gegen Uhrzeigersinn
Ölwannevolumen	L (gal)	5.1 (1.35)
Starter	V-kW	12-1.2 [US] / 12-1.4 [EU]
Lichtmaschine	V-A	12-40
Länge	mm (in)	497.8 (19.60)
Breite	mm (in)	396.0 (15.59)
Höhe (1)	mm (in)	602.0 (23.70)
Höhe (2)	mm (in)	227.6 (8.96)
Trockengewicht	kg (lb)	93.0 (205.0)

*Technische Änderungen vorbehalten

*Trockengewicht basiert auf einer Standard-Spezifikation

*SAE J1995 Gross Power: Einstündige Nennleistung ohne Lüfter, Luftfilter, Schalldämpfer, mit Lichtmaschine (ohne Last)

ABMESSUNGEN



Kubota Corporation

2-47, Shikitsuhigashi 1-chome, Naniwa-ku, Osaka, 556-8601 Japan
 Fax: +81 (0) 6 6648 /35 21
<http://www.engine.kubota.ne.jp>

Kubota (Deutschland) GmbH

Senefelder Str. 3-5

63110 Rodgau

Phone: +49 (0) 6106 / 873 - 113

Fax: +49 (0) 6106 / 873 - 196

eMail: motoren@kubota.de

homepage: www.kubota.de