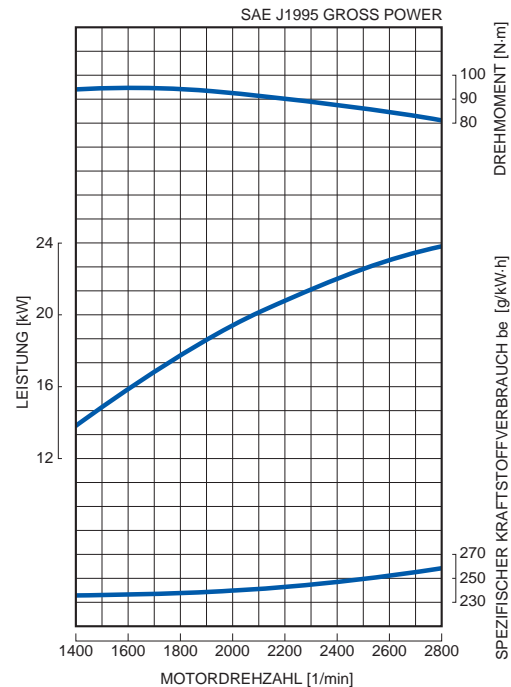


## LEISTUNG

**23.8 kW/2800 1/min**



## LEISTUNGSKURVE



## KUBOTA - immer einen Schritt voraus

### Umwelt

- Der D1503-M hält die EPA Interim Tier 4 Abgasvorschriften ein, die bis Ende 2012 in Kraft bleiben. Er entspricht zudem den EU Stufe 3A Anforderungen, die ebenfalls bis 2012 und darüber hinaus in der EU ihre Gültigkeit behalten.

### Kontinuität

- Die 03-M-Serie hat sich in zahlreichen industriellen Anwendungen bestens bewährt. Mit seinen umfassenden Eigenschaften - wie eingebautem Abstellmagnet, niedriger Lüfterposition und Wartungszugang von einer Seite - bietet dieser Motor grosse Anwendungsvielfalt.
- Die besondere Kubota Gusstechnik macht Wasserkanäle zwischen den Zylindern möglich - eine wirkungsvolle Maßnahme gegen geringen Zylinderverzug bei hoher Leistungsdichte. Das Ergebnis sind hohe Standzeiten und vorteilhafte Motoreigenschaften.

### Technischer Vorsprung

- Kubota's ursprüngliches E-TVCS (Ecology - Three Vortex Combustion System / Dreiwirbel-Verbrennungssystem) wurde verbessert. Luftführung, Brennraum, Toleranzen und Laufspiel der Kolben wurden optimiert, um den Partikel-ausstoß (PM) in dieser Motorklasse um beachtliche 50 % zu reduzieren - das entspricht derselben strikten Abgasbegrenzung wie bei Motoren oberhalb der 37kW-Klasse (EPA Interim Tier 4).
- Der halbschwimmendgelagerte Ventildeckel und die MoS<sub>2</sub>-beschichteten Kolben reduzieren den Geräuschpegel und verringern gleichzeitig die vom Ventilbereich übertragenen Schwingungen - für insgesamt ruhigere und leisere Lauf-eigenschaften.

### Option

- Die Motoren der 03-M-Serie verfügen über einen seitlichen Nebenantrieb, der den Anbau von zusätzlichen Hydraulik-pumpen an zwei unterschiedlichen Stellen ermöglicht.
- Eine Vielzahl weiterer Optionen steht zur Verfügung.

## TECHNISCHE DATEN

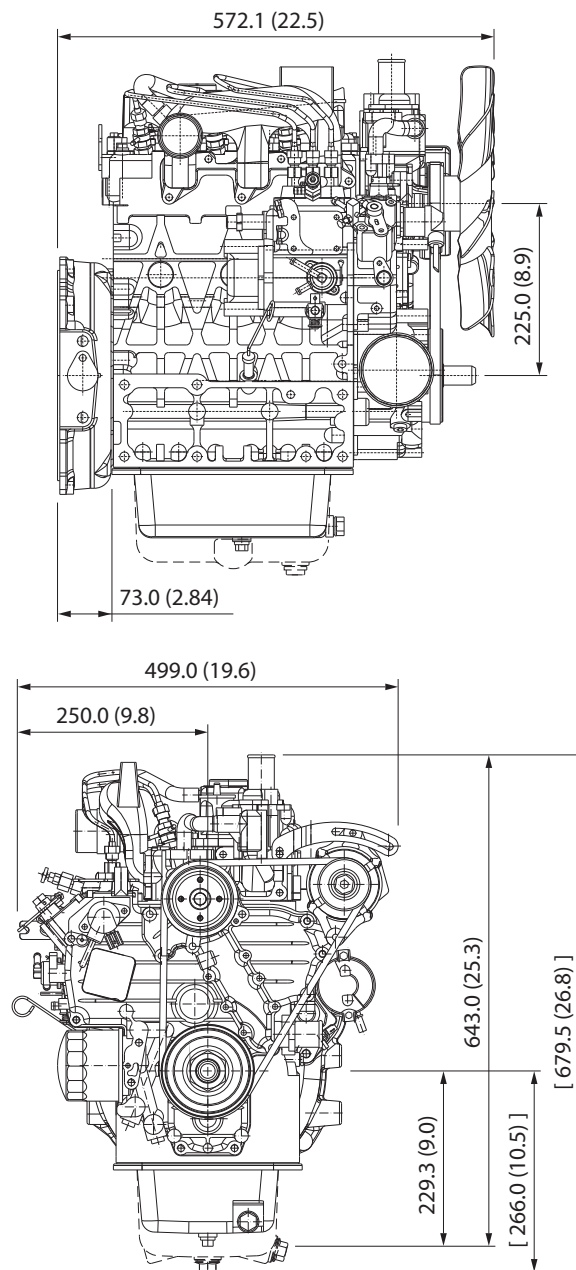
Modell		<b>D1503-M-E3B</b>
Abgasrichtlinien		Interim Tier 4 / Stufe 3A
Typ		3-Zylinder stehend, wassergekühlt
Zylinderzahl		3
Bohrung	mm (in)	83 (3.27)
Hub	mm (in)	92.4 (3.64)
Hubraum	L (cu.in)	1.499 (91.47)
Verbrennungssystem		Wirbelkammer
Ansaugsystem		Saugmotor
Drehzahl	1/min	2800
Leistung: SAE J1995 Gross Power	kW	23.8
	hp	31.9
	ps	32.4
Drehrichtung		Mit Blick auf Schwungrad gegen Uhrzeigersinn
Ölwannenvolumen	L (gal)	5.6 (1.48) [US] / 7.0 (1.85) [EU]
Starter	V-kW	12-1.4
Lichtmaschine	V-A	12-40
Länge	mm (in)	572.1 (22.5)
Breite	mm (in)	499.0 (19.6)
Höhe (1)	mm (in)	643.0 (25.3) [US] / 679.5 (26.8) [EU]
Höhe (2)	mm (in)	229.3 (9.0) [US] / 266.0 (10.5) [EU]
Trockengewicht	kg (lb)	148.0 (326.3)

\*Technische Änderungen vorbehalten

\*Trockengewicht basiert auf einer Standard-Spezifikation

\*SAE J1995 Gross Power: Einstündige Nennleistung ohne Lüfter, Luftfilter, Schalldämpfer, mit Lichtmaschine (ohne Last)

## ABMESSUNGEN



\*[ ] EU spec



**Kubota Corporation**

2-47, Shikitsuhigashi 1-chome, Naniwa-ku, Osaka, 556-8601 Japan  
 Fax: +81 (0) 6 6648 /35 21  
<http://www.engine.kubota.ne.jp>

**Kubota (Deutschland) GmbH**

Senefelder Str. 3-5  
 63110 Rodgau

Phone: +49 (0) 6106 / 873 - 113  
 Fax: +49 (0) 6106 / 873 - 196  
 eMail: [motoren@kubota.de](mailto:motoren@kubota.de)  
 homepage: [www.kubota.de](http://www.kubota.de)