

INDUSTRIE-DIESELMOTOR

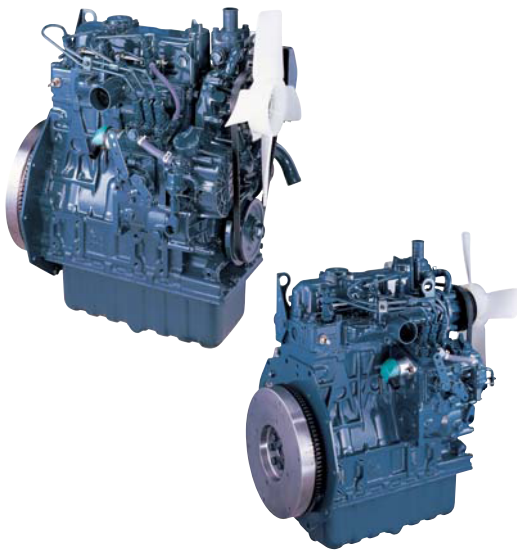
**KUBOTA 05-SERIE (3-Zylinder)**

# D1105-T-E3B

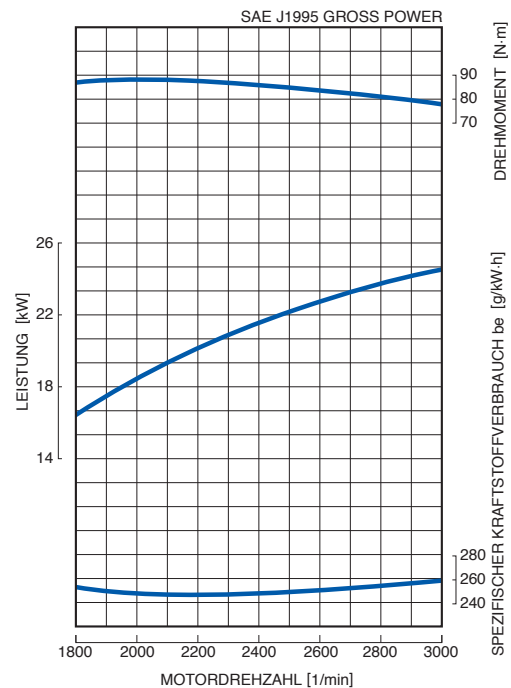


## LEISTUNG

**24.5 kW/3000 1/min**



## LEISTUNGSKURVE



## KUBOTA - immer einen Schritt voraus

### Umwelt

- Der D1105-T entspricht den EPA Tier 4 Abgasvorschriften. Dies sind die international strengsten Abgasvorschriften in dieser Klasse. Ebenso erfüllt dieser Motor die Anforderungen der EU Stufe 3A, die bis 2012 und darüberhinaus in Europa ihre Gültigkeit haben.

### Kontinuität

- Die 05-Serie Kubota ist in ihrer Leistungsklasse anerkannt führend und wird von vielen namhaften Herstellern von Industriearüstung als Antriebsquelle eingesetzt.
- Der D1105-T bietet einen nahtlosen Übergang von Tier 2 zu Tier 4, da er dieselben kompakten Abmessungen und Montagepunkte bei nur geringfügig geänderter Leistung im Vergleich zum Tier 2 Motor aufweist.

### Technischer Vorsprung

- Die Erweiterung um eine geschlossene Kurbelgehäuseentlüftung entspricht den Anforderungen gemäß EPA Interim Tier 4. Kubota's ursprüngliches E-TVCS (Ecology - Three Vortex Combustion System / Dreiwirbel-Verbrennungssystem) wurde weiter verbessert.
- Luftführung, Brennraum und Kolbenausführung wurden optimiert, um den Partikelaußstoß (PM) in dieser Motorklasse um beachtliche 50 % zu reduzieren - das entspricht derselben strikten Abgasbegrenzung wie bei Motoren oberhalb der 37kW-Klasse (EPA Interim Tier 4).

### Option

- Eine Vielzahl weiterer Optionen steht zur Verfügung.

## TECHNISCHE DATEN

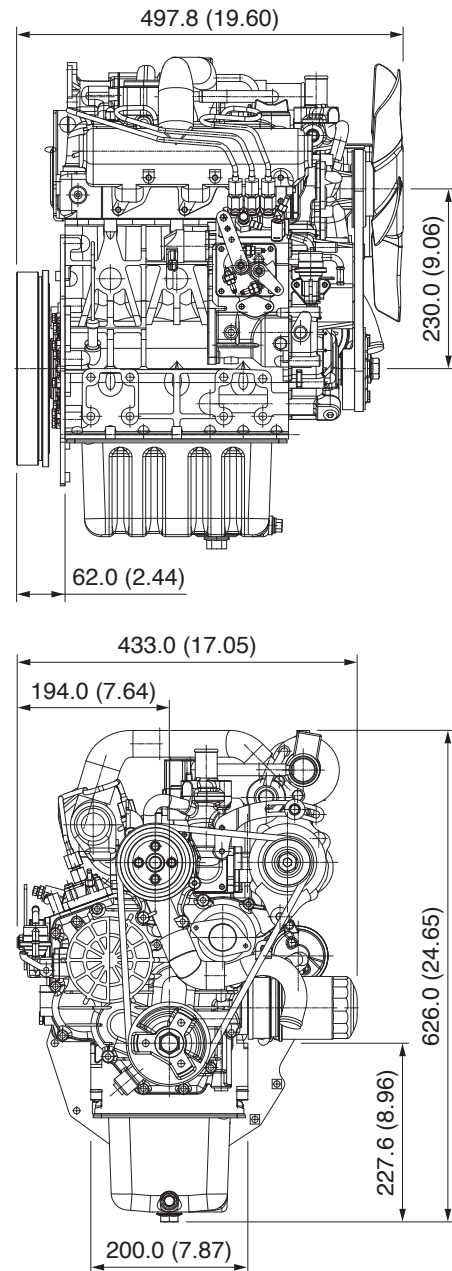
Modell		<b>D1105-T-E3B</b>
Abgasrichtlinien		Interim Tier 4 / Stage 3A
Typ		3-Zylinder stehend, flüssigkeitsgekühlt
Zylinderzahl		3
Bohrung	mm (in)	78.0 (3.07)
Hub	mm (in)	78.4 (3.09)
Hubraum	L (cu.in)	1.123 (68.53)
Verbrennungssystem		Wirbelkammer
Ansaugsystem		Turbolader
Drehzahl	1/min	3000
Leistung: SAE J1995 Gross Power	kW	24.5
	hp	32.8
	ps	33.3
Drehrichtung		Mit Blick auf Schwungrad gegen Uhrzeigersinn
Ölwannevolumen	L (gal)	5.1 (1.35)
Starter	V-kW	12-1.2 [US] / 12-1.4 [EU]
Lichtmaschine	V-A	12-40
Länge	mm (in)	497.8 (19.60)
Breite	mm (in)	433.0 (17.05)
Höhe (1)	mm (in)	626.0 (24.65)
Höhe (2)	mm (in)	227.6 (8.96)
Trockengewicht	kg (lb)	97.0 (213.8)

\*Technische Änderungen vorbehalten

\*Trockengewicht basiert auf einer Standard-Spezifikation

\*SAE J1995 Gross Power: Einstündige Nennleistung ohne Lüfter, Luftfilter, Schalldämpfer, mit Lichtmaschine (ohne Last)

## ABMESSUNGEN



I.M.A. H.-D. Gröschler GmbH  
 Westring 41  
 Industriegebiet Asemissen  
 D-33818 Leopoldshöhe

Telefon: 0 52 02 / 98 75 - 0  
 Telefax: 0 52 02 / 98 75 - 15  
 Internet: [www.i-m-a.de](http://www.i-m-a.de)  
 E-mail: [info@i-m-a.de](mailto:info@i-m-a.de)

