

INDUSTRIE-DIESELMOTOR

KUBOTA 03-M-SERIE (3-Zylinder)

D1703-M-E3B

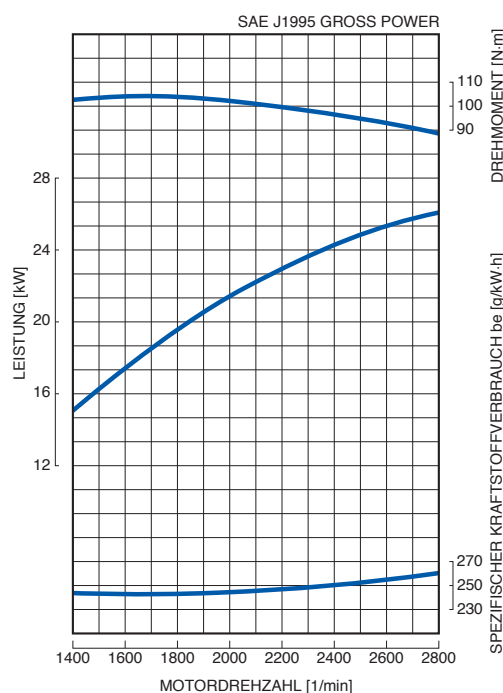


LEISTUNG

26.1 kW/2800 1/min



LEISTUNGSKURVE



KUBOTA - immer einen Schritt voraus

Umwelt

- Der D1703-M hält die EPA Interim Tier 4 Abgasvorschriften ein, die bis Ende 2012 in Kraft bleiben. Er entspricht zudem den EU Stufe 3A Anforderungen, die ebenfalls bis 2012 und darüber hinaus in der EU ihre Gültigkeit behalten.

Kontinuität

- Die 03-M-Serie hat sich in zahlreichen industriellen Anwendungen bestens bewährt. Mit seinen umfassenden Eigenschaften - wie eingebautem Abstellmagnet, niedriger Lüfterposition und Wartungszugang von einer Seite - bietet dieser Motor grosse Anwendungsvielfalt.
- Die besondere Kubota Gusstechnik macht Wasserkanäle zwischen den Zylindern möglich - eine wirkungsvolle Maßnahme gegen geringen Zylinderverzug bei hoher Leistungsdichte. Das Ergebnis sind hohe Standzeiten und vorteilhafte Motoreigenschaften.

Technischer Vorsprung

- Kubota's ursprüngliches E-TVCS (Ecology - Three Vortex Combustion System / Dreiwirbel-Verbrennungssystem) wurde verbessert. Luftführung, Brennraum, Toleranzen und Laufspiel der Kolben wurden optimiert, um den Partikel-ausstoß (PM) in dieser Motorklasse um beachtliche 50 % zu reduzieren - das entspricht derselben strikten Abgasbegrenzung wie bei Motoren oberhalb der 37kW-Klasse (EPA Interim Tier 4).
- Der halbschwimmend gelagerte Ventildeckel und die MoS₂-beschichteten Kolben reduzieren den Geräuschpegel und verringern gleichzeitig die vom Ventilbereich übertragenen Schwingungen - für insgesamt ruhigere und leisere Lauf-eigenschaften.

Option

- Die Motoren der 03-M-Serie verfügen über einen seitlichen Nebenabtrieb, der den Anbau von zusätzlichen Hydraulik-pumpen an zwei unterschiedlichen Stellen ermöglicht.
- Eine Vielzahl weiterer Optionen steht zur Verfügung.

TECHNISCHE DATEN

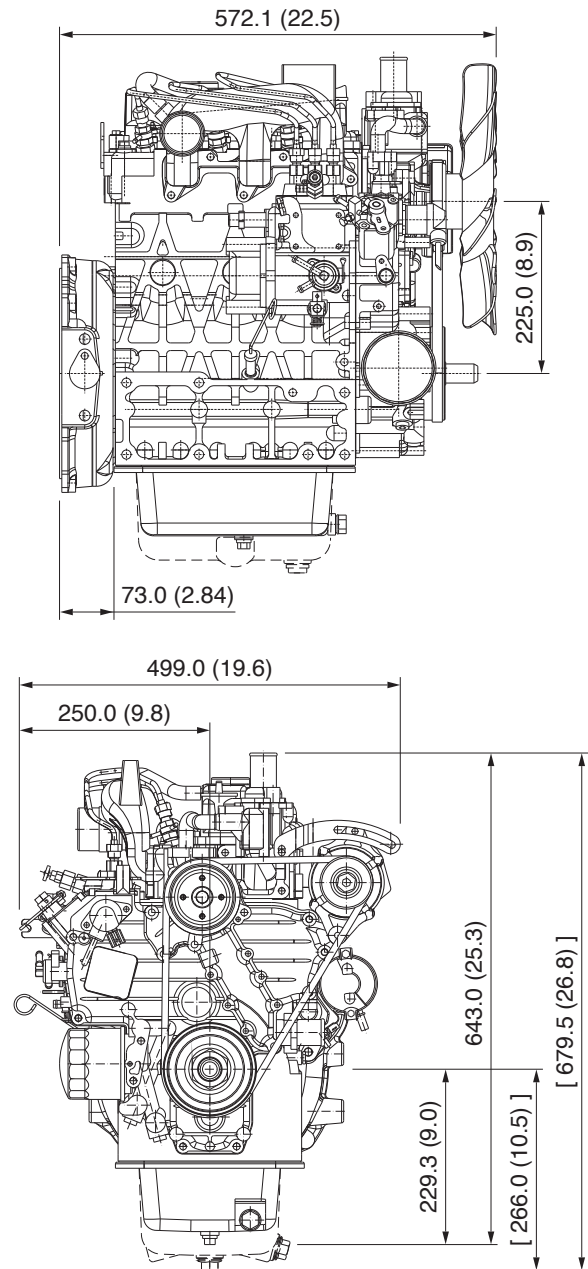
Modell		D1703-M-E3B
Abgasrichtlinien		Interim Tier 4 / Stufe 3A
Typ		3-Zylinder stehend, wassergekühlt
Zylinderzahl		3
Bohrung	mm (in)	87 (3.43)
Hub	mm (in)	92.4 (3.64)
Hubraum	L (cu.in)	1.647 (100.5)
Verbrennungssystem		Wirbelkammer
Ansaugsystem		Saugmotor
Drehzahl	1/min	2800
Leistung: SAE J1995 Gross Power	kW	26.1
	hp	35.0
	ps	35.5
Drehrichtung		Mit Blick auf Schwungrad gegen Uhrzeigersinn
Ölwannenvolumen	L (gal)	5.6 (1.48) [US] / 7.0 (1.85) [EU]
Starter	V-kW	12-1.4
Lichtmaschine	V-A	12-40
Länge	mm (in)	572.1 (22.5)
Breite	mm (in)	499.0 (19.6)
Höhe (1)	mm (in)	643.0 (25.3) [US] / 679.5 (26.8) [EU]
Höhe (2)	mm (in)	229.3 (9.0) [US] / 266.0 (10.5) [EU]
Trockengewicht	kg (lb)	148.0 (326.3)

*Technische Änderungen vorbehalten

*Trockengewicht basiert auf einer Standard-Spezifikation

*SAE J1995 Gross Power: Einstündige Nennleistung ohne Lüfter, Luftfilter, Schalldämpfer, mit Lichtmaschine (ohne Last)

ABMESSUNGEN



* [] EU spec

I.M.A. H.-D. Gröschler GmbH
Westring 41
Industriegebiet Asemissen
D-33818 Leopoldshöhe

Telefon: 0 52 02 / 98 75 - 0
Telefax: 0 52 02 / 98 75 - 15
Internet: www.i-m-a.de
E-mail: info@i-m-a.de

