

DHE RANGE

1,8/2,0 Litre
4 Cylinder
Gasoline



Technical Features:

- Aluminium alloy cylinder block with cast-in cylinder liners and deep drawn side walls
- Structural aluminium stiffening frame carrying crankshaft bottom bearing shells
- Aluminium alloy cross flow cylinder head
- Valve gear with maintenance-free mechanical 'bucket' tappets
- Thermoplastic inlet manifold with integral electronically controlled 'swirl plates'
- Piston cooling by means of nozzles in the crankshaft bearings
- Twin overhead camshafts operating four valves per cylinder
- Camshaft drive pinned link chain for maintenance-free operation
- Ribbed, structural aluminium alloy oil pan
- EGR system controlled by a water-cooled stepper motor



Technische Eigenschaften:

- Aluminium-Zylinderblock mit eingegossenen Zylinderlaufbuchsen und tiefgezogenen Seitenwänden
- Verstärkungsrahmen aus Aluminium mit Kurbelwellenlagerschalen
- Querstrom-Zylinderkopf aus Aluminium
- DOHC-Ventilsteuerung mit wartungsfreien mechanischen Tassenstößeln
- Vier Ventile pro Zylinder
- Thermoplastischer Ansaugluftverteiler mit integrierten elektronisch gesteuerten „Wirbelplatten“
- Kolbenkühlung durch Öldüsen in Kurbelwellenlager
- Gelenkkette für wartungsfreien Nockenwellenantrieb
- Strukturierte Aluminium-Ölwanne
- EGR-System gesteuert durch wassergekühlten Schrittmotor



Caractéristiques Techniques:

- Bloc en aluminium à chemise de cylindre encastrée et parois embouties
- Cadre de renforcement en aluminium au niveau des coussinets de vilebrequin
- Culasse en aluminium à flux transversal
- Commande de soupapes avec poussoir mécanique à cloche sans entretien
- Collecteur d'admission thermoplastique avec "plaques de tourbillonnement" à commande électronique intégrée
- Refroidissement à tuyères du piston intégré au palier du vilebrequin
- Deux arbres à cames en tête pour quatre soupapes par cylindre
- Chaîne à maillons sans entretien pour l'entraînement de l'arbre à cames
- Carter inférieur nervuré en aluminium
- Système EGR commandé par un moteur pas à pas refroidi à l'eau



Características técnicas:

- Bloque del motor de aleación de aluminio con camisas encastradas en la fundición y paredes profundas
- Bastidor estructural en aluminio que porta los cojinetes inferiores del cigüeñal
- Culata en aluminio con flujo transversal
- Mecanismo de distribución por válvulas con taqués mecánicos de „aleta“ sin mantenimiento
- Colector de admisión termoplástico con 'placas torbellino' integrales controladas electrónicamente
- Refrigeración del pistón por medio de toberas en los cojinetes del cigüeñal
- Doble árbol de levas en culata accionando cuatro válvulas por cilindro
- Cadena de eslabones para el accionamiento del árbol de levas libre de mantenimiento
- Cáster de aceite con nervios estructurales en aluminio
- Sistema ECR controlado por motor escalonado refrigerado por agua



Caratteristiche tecniche:

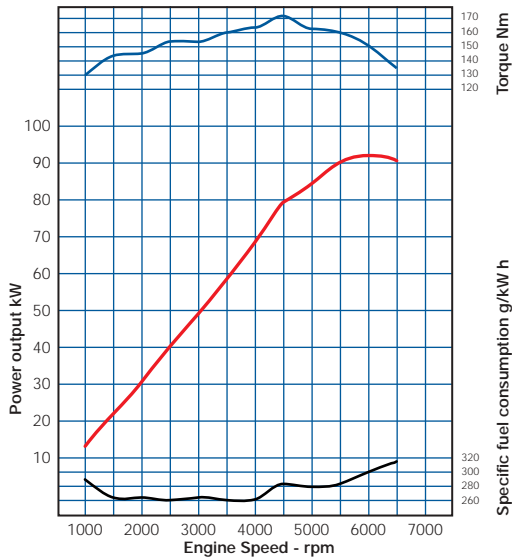
- Monoblocco in lega d'alluminio con camicie in ghisa e pareti laterali imbottite
- Telaio di rinforzo in profilato d'alluminio per supporto dei semicuscinetti inferiori dell'albero a gomito
- Testata in lega d'alluminio, a flusso trasversale
- Meccanismo di distribuzione a valvole con punterie a „bicchiere“ esente da manutenzione
- Collettori di aspirazione in resina termoplastica con „diffusori a vortice“ integrati, controllati elettronicamente
- Raffreddamento dei pistoni tramite ugelli posti nei cuscinetti di banco
- Due alberi a camme in testa per azionamento di quattro valvole per cilindro
- Catena articolata per azionamento albero a camme, esente da manutenzione
- Coppa dell'olio in profilato d'alluminio nervato
- Sistema EGR azionato da motore passo passo, raffreddato ad acqua



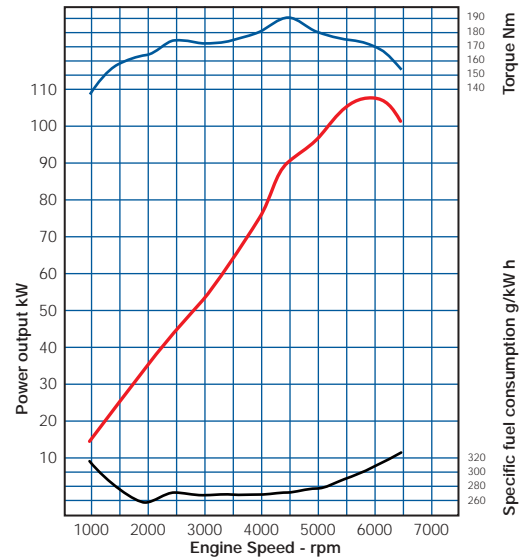
Power
Products

Power curves

DHE 418
Power Measuring Standard EEC 88/195



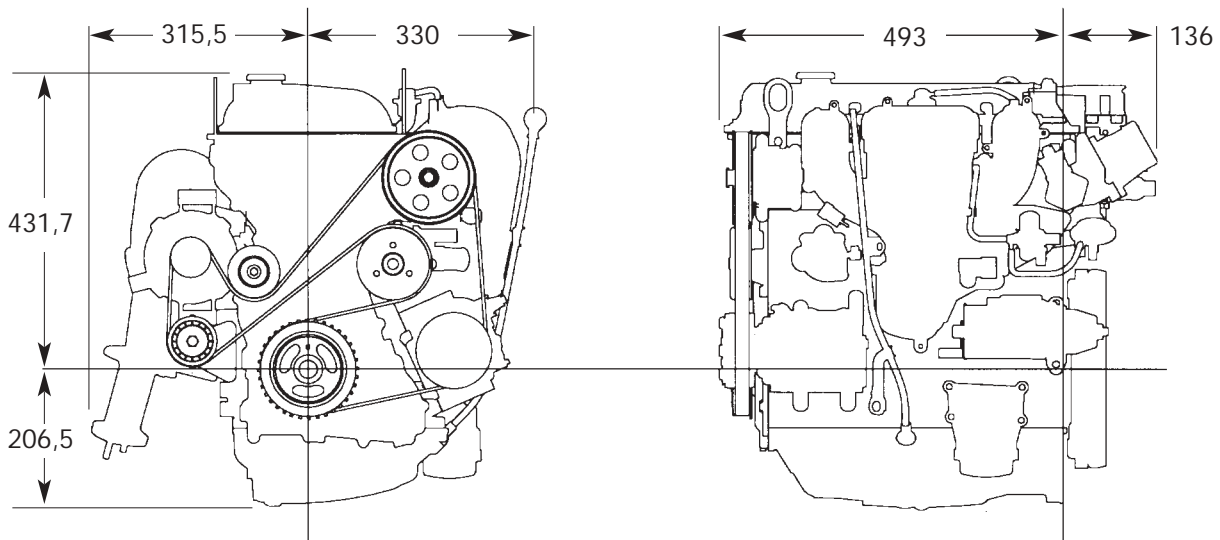
DHE 420
Power Measuring Standard EEC 88/195



Engine Model	No. of cylinders	Capacity (cc)	Compression Ratio	Bore/Stroke (mm)	Max. Power kW rpm (to EEC 88/195)	Max. Torque Nm rpm	Average dry weight (kg)	Application
DHE 418	4	1798	10,8:1	83,0/83,1	92 6000	170 4500	109	A
DHE 420	4	1999	10,8:1	87,5/83,1	107 6000	190 4500	109	A

A = Automotive Applications

Overall Dimensions



Measurements mm



Ford Power Products
20/586 Arisdale Avenue
South Ockendon
Essex RM15 5TJ
England
Phone: + 44 (0) 1708 672677
Fax: + 44 (0) 1708 672349

Ford Power Products
D-E/FPP
Henry-Ford-Straße 1
D-50725 Köln
Germany
Phone: + 49 (0) 221 901 5390
Fax: + 49 (0) 221 901 5696



Specifications are subject to change without notice.
Some Ford engines are produced for Ford by other companies

Contact Ford Power Products or your local FPP Dealer for additional information

Corporate Web Site: www.fordpowerproducts.com
Printed in the UK by Ford Land Europe

DSL FS006

May 2003